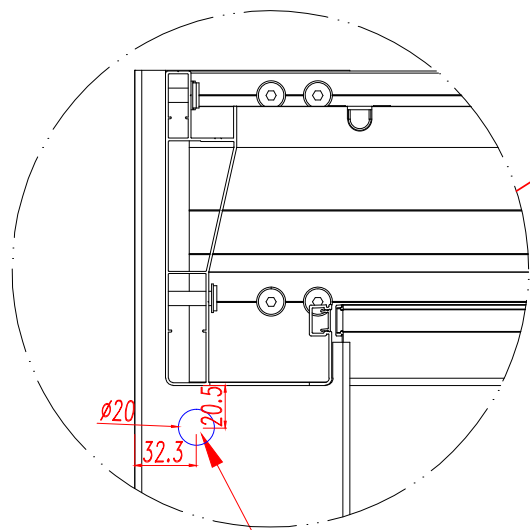
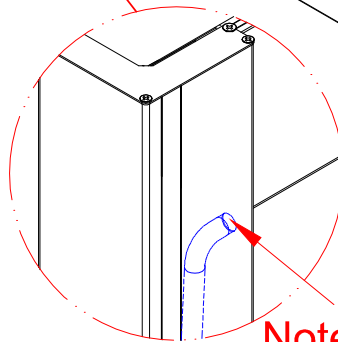
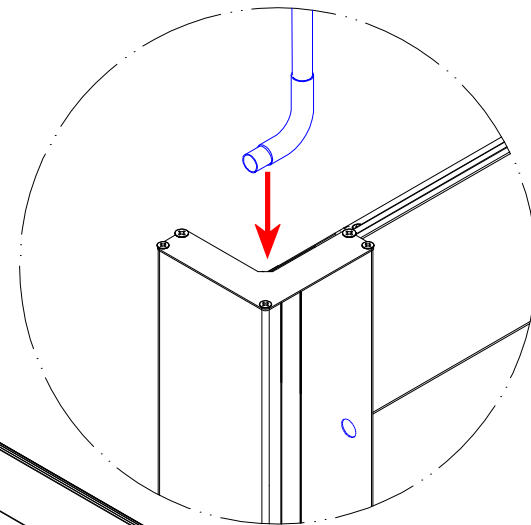


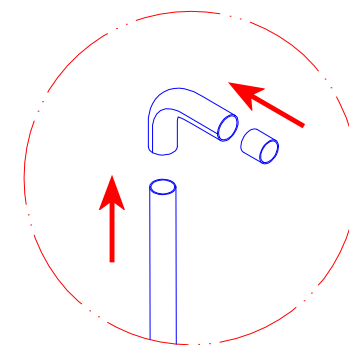
Electric Ziptrack Blind for 2,86m Side



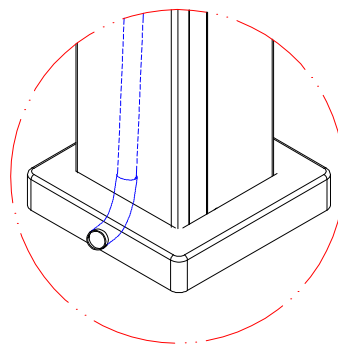
Here the inlet hole of the post needs to be cut on site



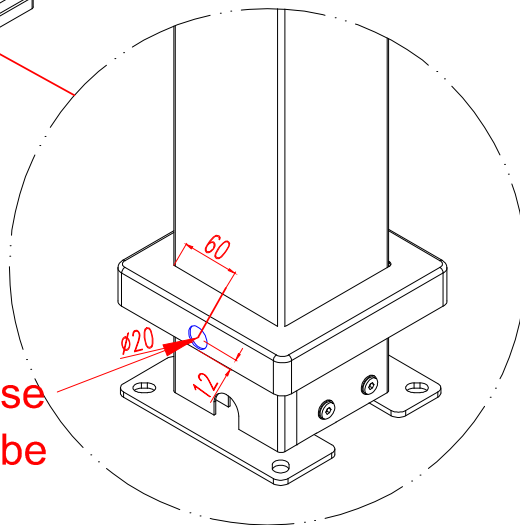
Note: the pvc pipe here should be fitted into the wire inlet hole without any protuding out. Then fix it in place with glue.



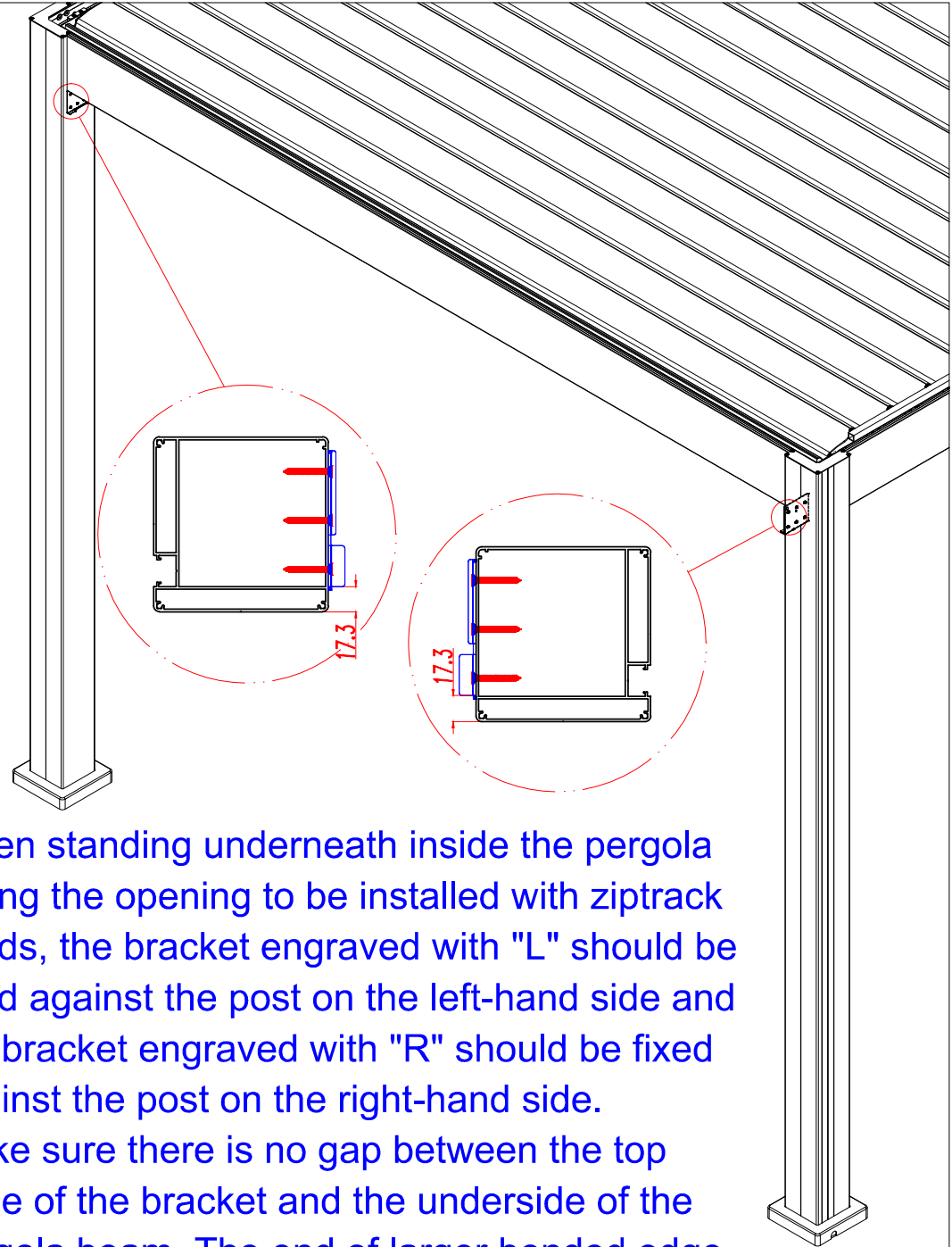
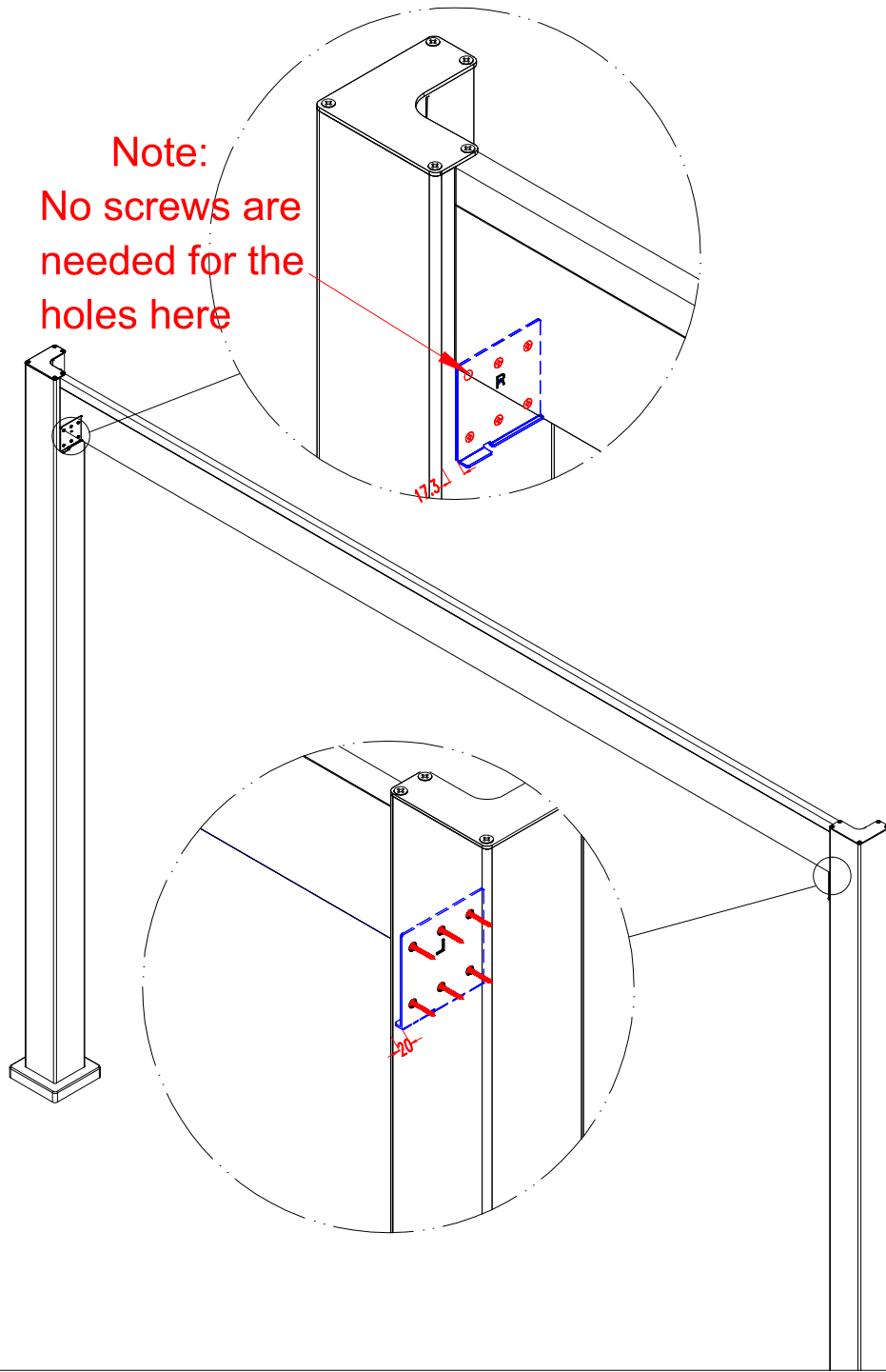
PVC Pipe should be connected in this way.



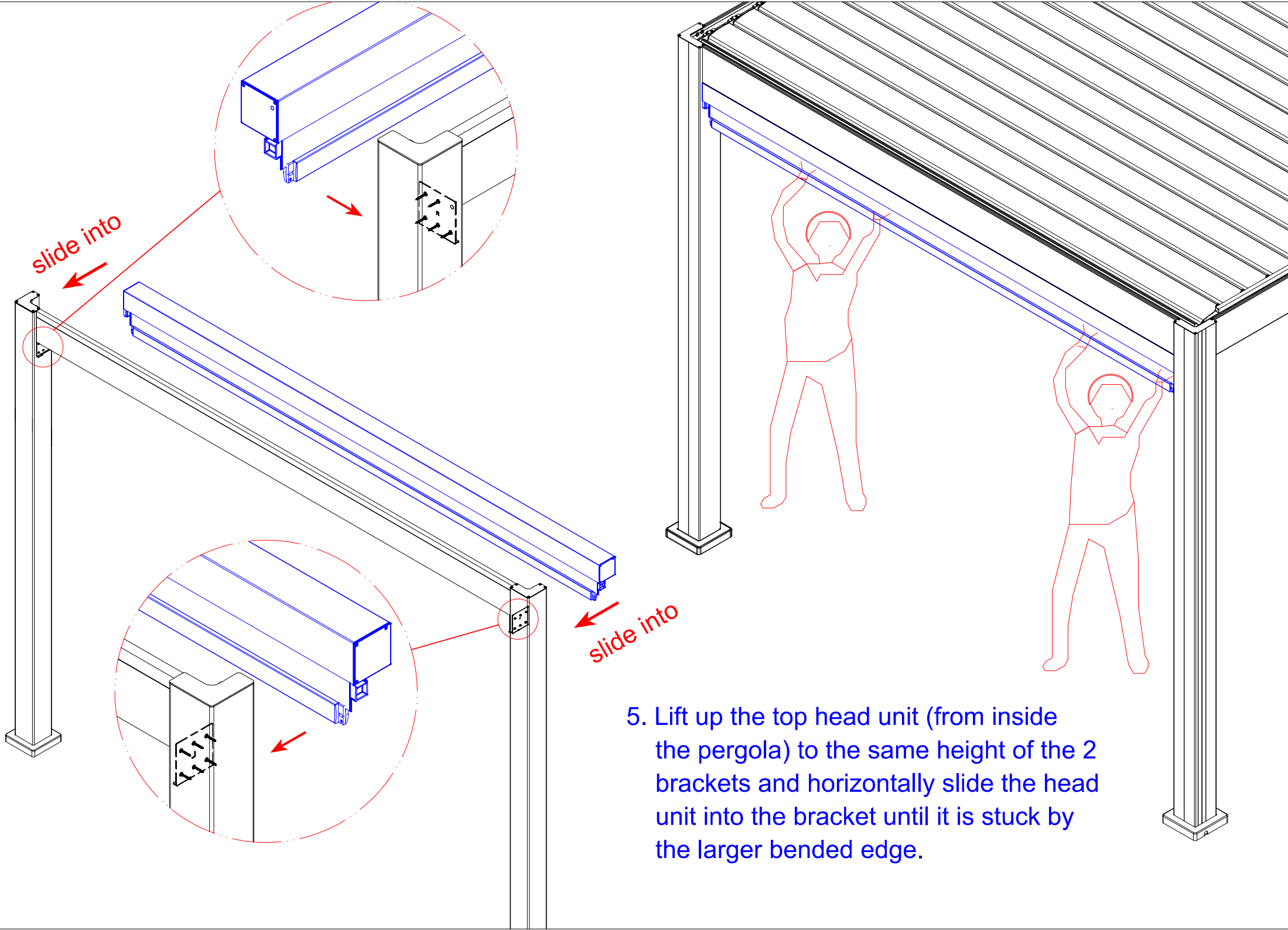
The hole of the base plate cover should be cut on site

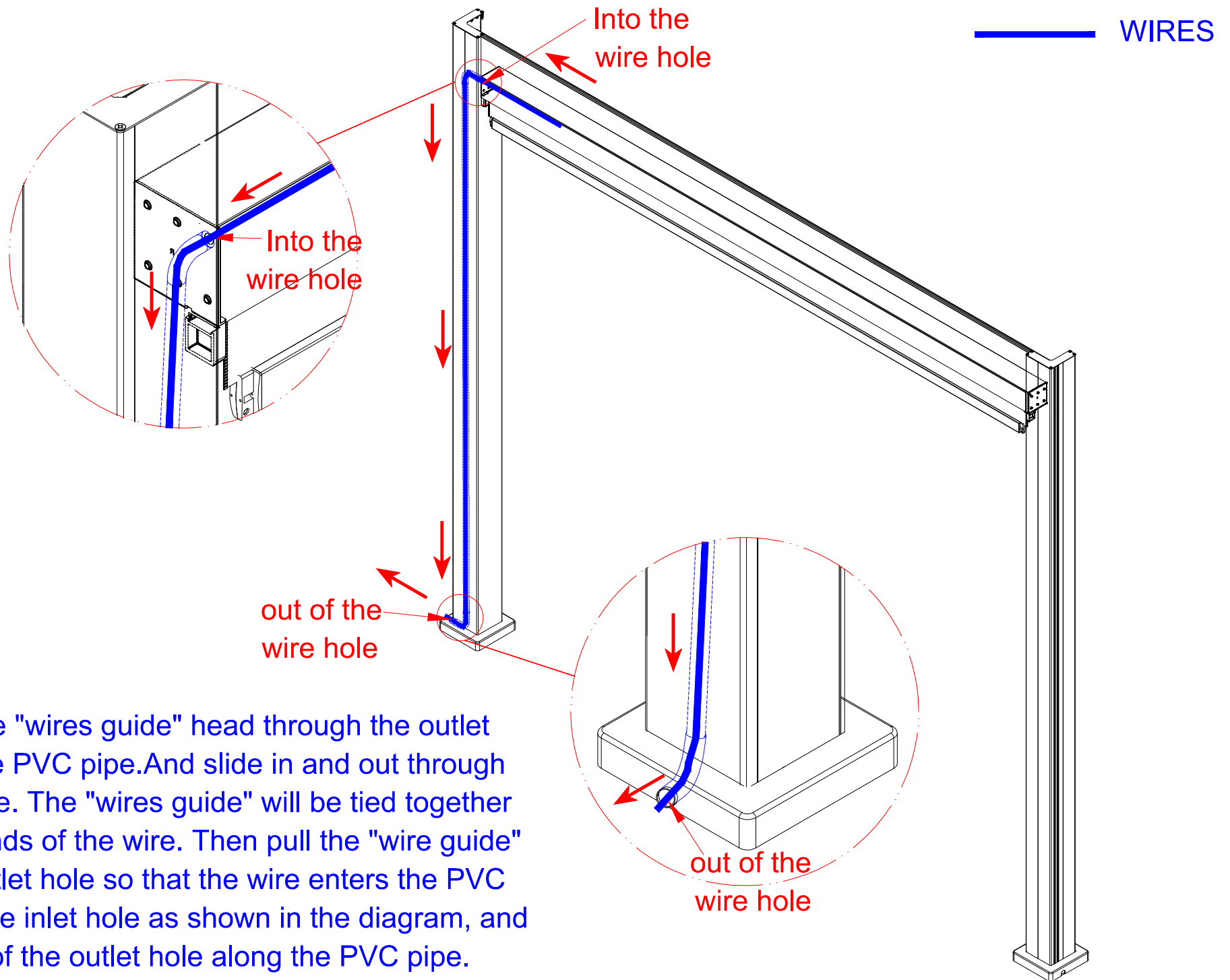


1. As shown, the post and base plate cover should be cut with a slot hole in diameter 20mm.
2. Connecting the pvc pipes first and then put it inside the post cavity.

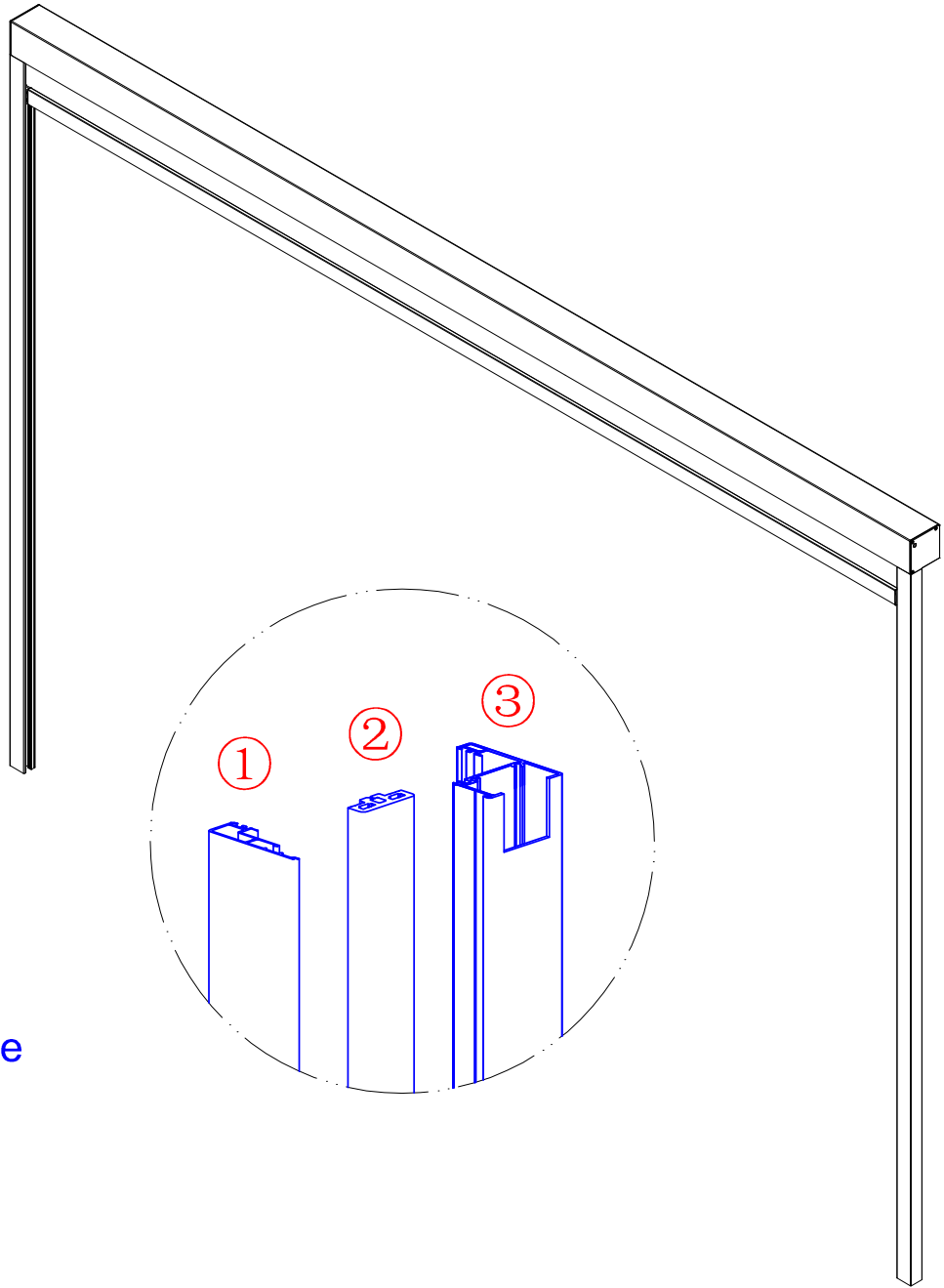
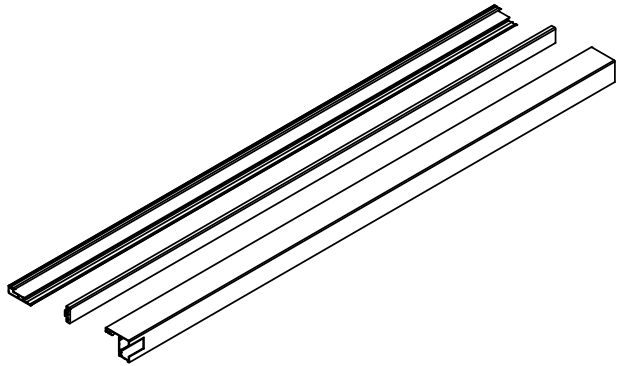


3. When standing underneath inside the pergola facing the opening to be installed with ziptrack blinds, the bracket engraved with "L" should be fixed against the post on the left-hand side and the bracket engraved with "R" should be fixed against the post on the right-hand side.
4. Make sure there is no gap between the top edge of the bracket and the underside of the pergola beam. The end of larger bended edge of the brackets should flush with the beam before screw fixing the brackets.

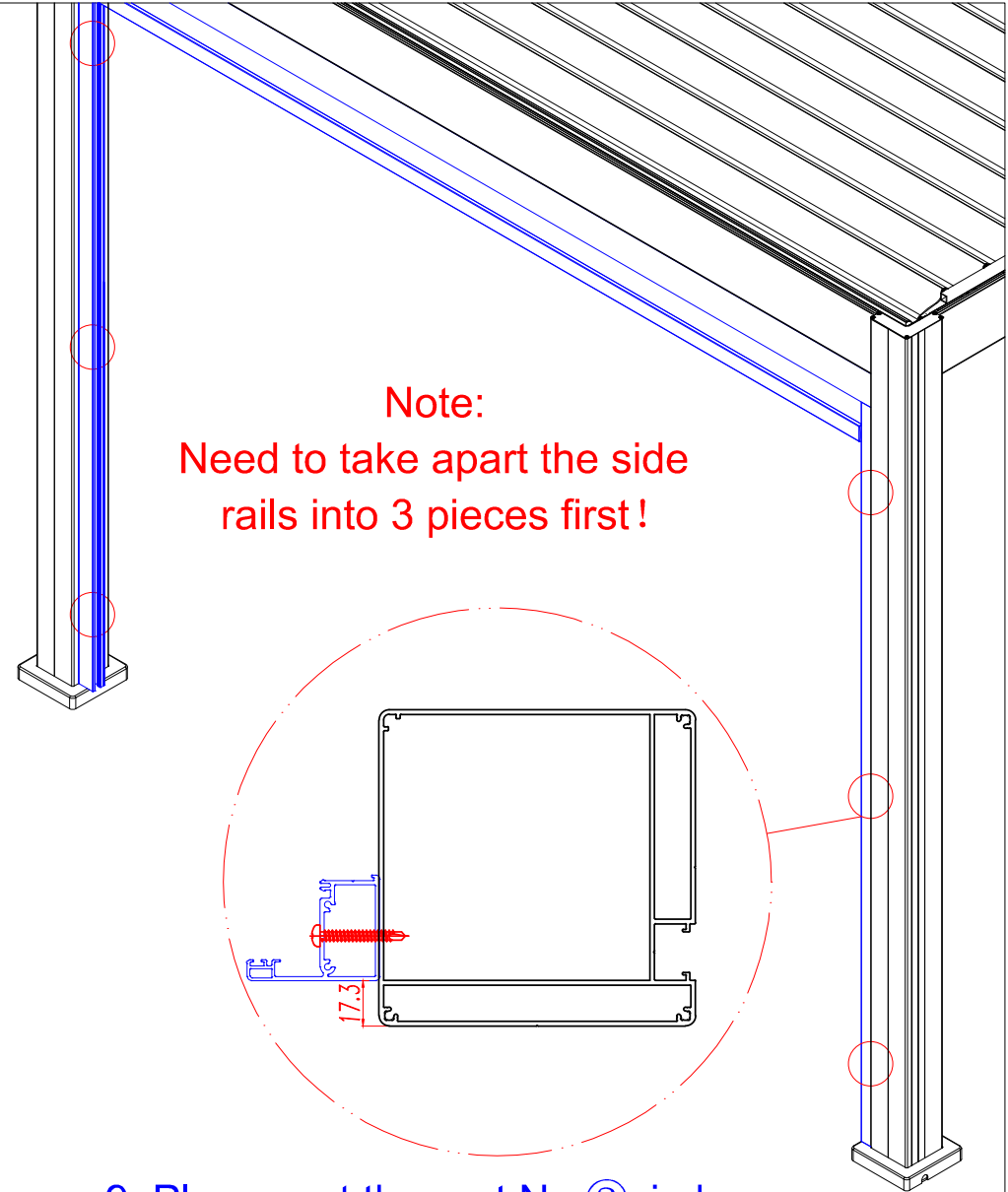
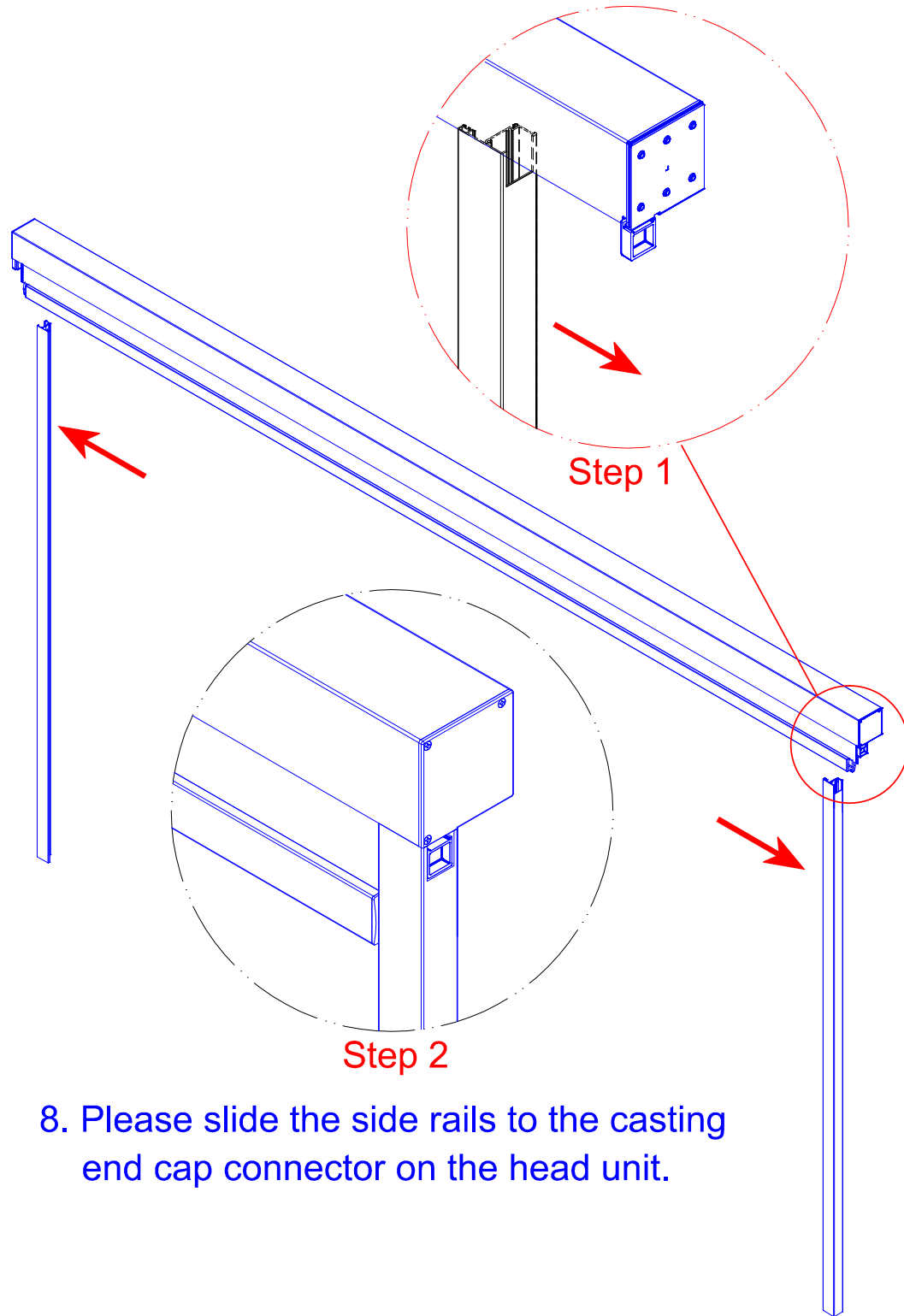




6. First, put the "wires guide" head through the outlet hole into the PVC pipe. And slide in and out through the inlet hole. The "wires guide" will be tied together with both ends of the wire. Then pull the "wire guide" from the outlet hole so that the wire enters the PVC pipe from the inlet hole as shown in the diagram, and comes out of the outlet hole along the PVC pipe.

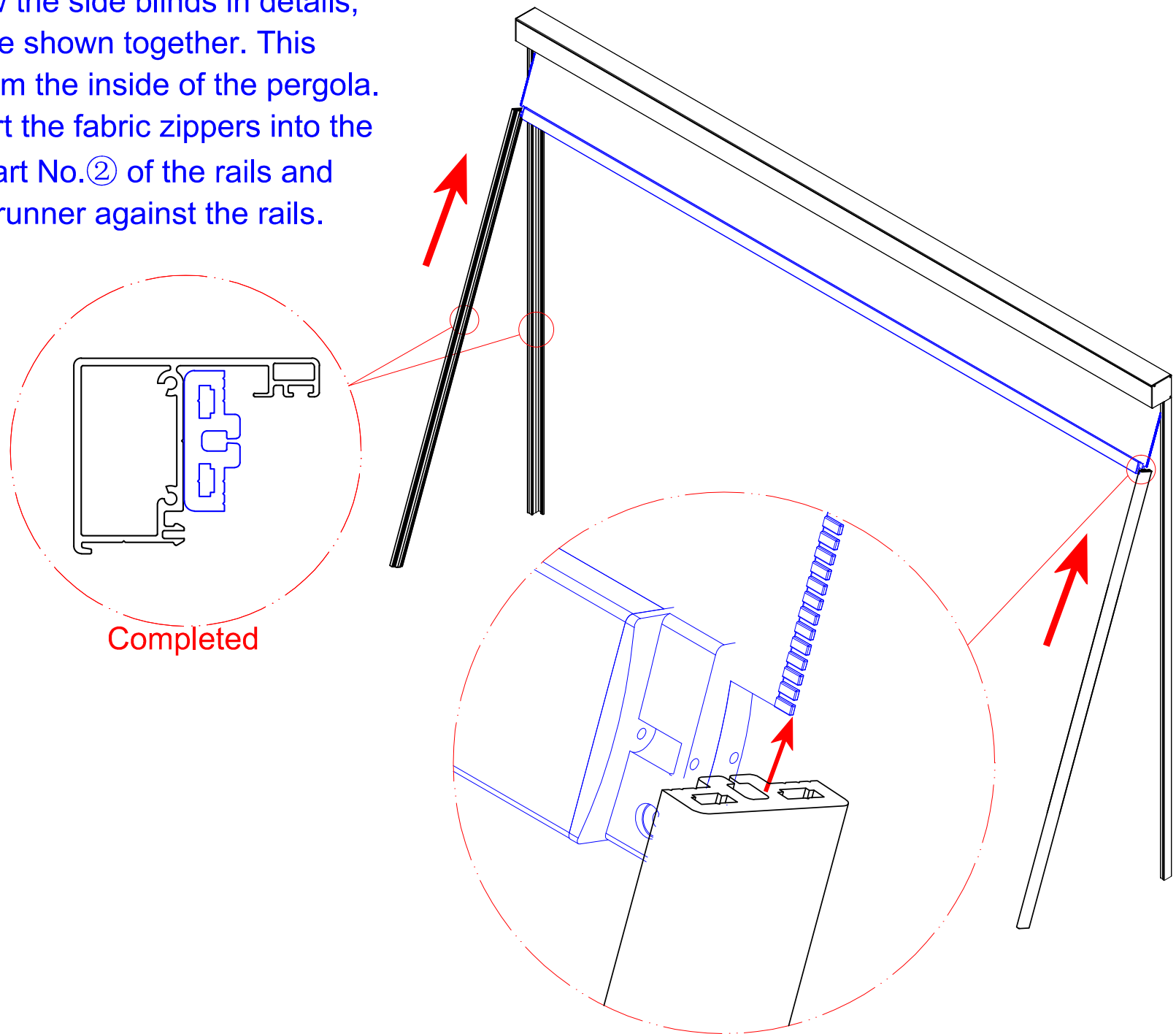


7. Take apart the pre-assembled side rails into 3 pieces ①-②-③ and you can slide out the part No.① easily by hand.



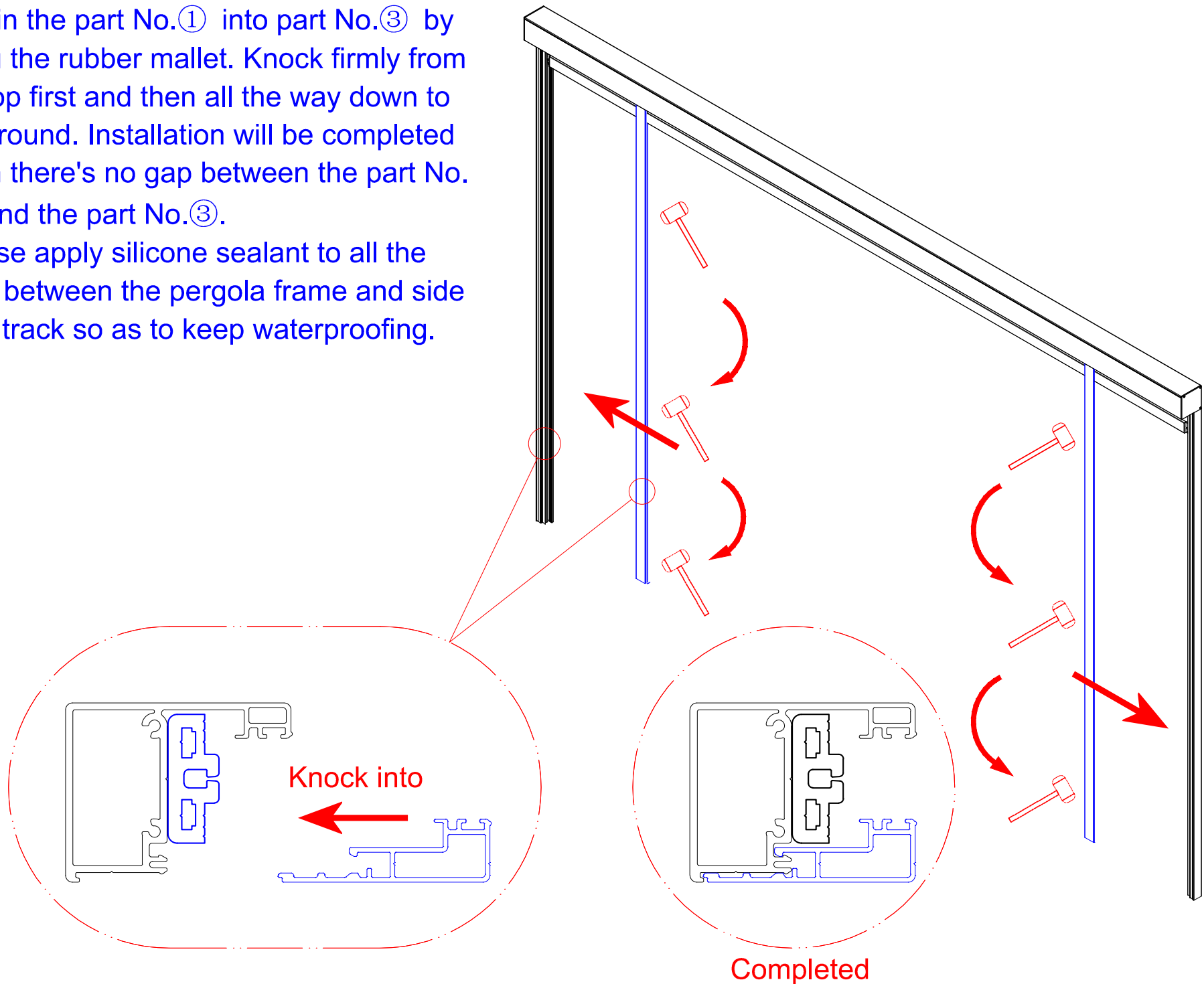
9. Please set the part No. ③ in by 17.3mm from outside the post and then fix the side track with 3 screws from top, middle and bottom position.

10. In order to show the side blinds in details, pergola won't be shown together. This sight view is from the inside of the pergola.
11. As shown, insert the fabric zippers into the plastic runner part No.② of the rails and lean the plastic runner against the rails.

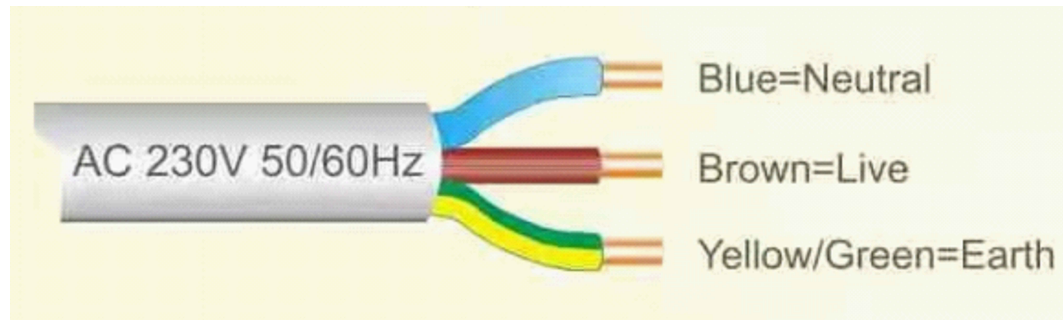


12. Clip in the part No.① into part No.③ by using the rubber mallet. Knock firmly from the top first and then all the way down to the ground. Installation will be completed when there's no gap between the part No. ① and the part No.③.

13. Please apply silicone sealant to all the gaps between the pergola frame and side blind track so as to keep waterproofing.



Wiring

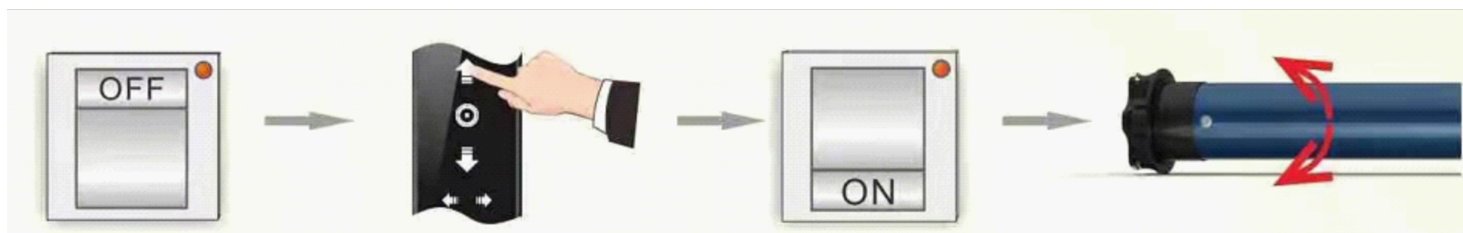


The side screen has been adjusted for UPPER / LOWER limit position. Customers only need to press the up and down keys to confirm the limit. Please check the motor manual if any questions.

Operation Instructions

1. Enter Program Mode

Turn the motor power OFF. → Press and hold the UP button for 3s. → Keep holding the UP button and hold the motor power ON. → The motor Jog once, program mode entered.



Note:

Only get the power on for the side screen which you are going to program. Other side screens need to cut the power first.

2 & 3. Remote pairing

Press the UP button on the remote. → The motor jog once, remote pairing completes. → If the direction is wrong, after repeating item 1. → Press the DOWN button on the remote. → The motor jog once, direction change completes.



4. Dot move/Continuous Move Switch

Enter Program Mode first (refer to item 1). Press the STOP button on the remote. The motor jog once, switch completes.

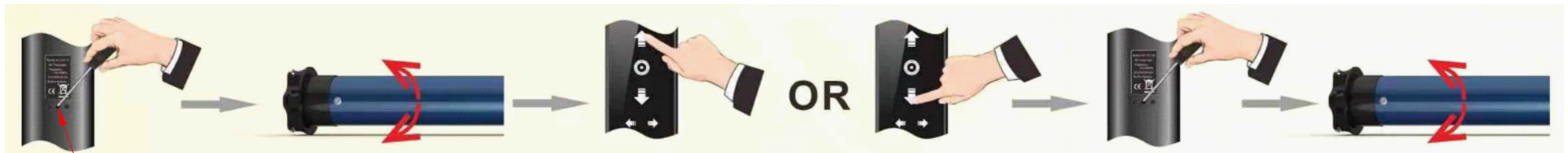
Remarks: The default mode is dot move. Press and hold the UP or DOWN button for 1.5s, the motor will move continuously.

When the UPPER and LOWER limits are set, motor will switch to continuous move mode automatically.



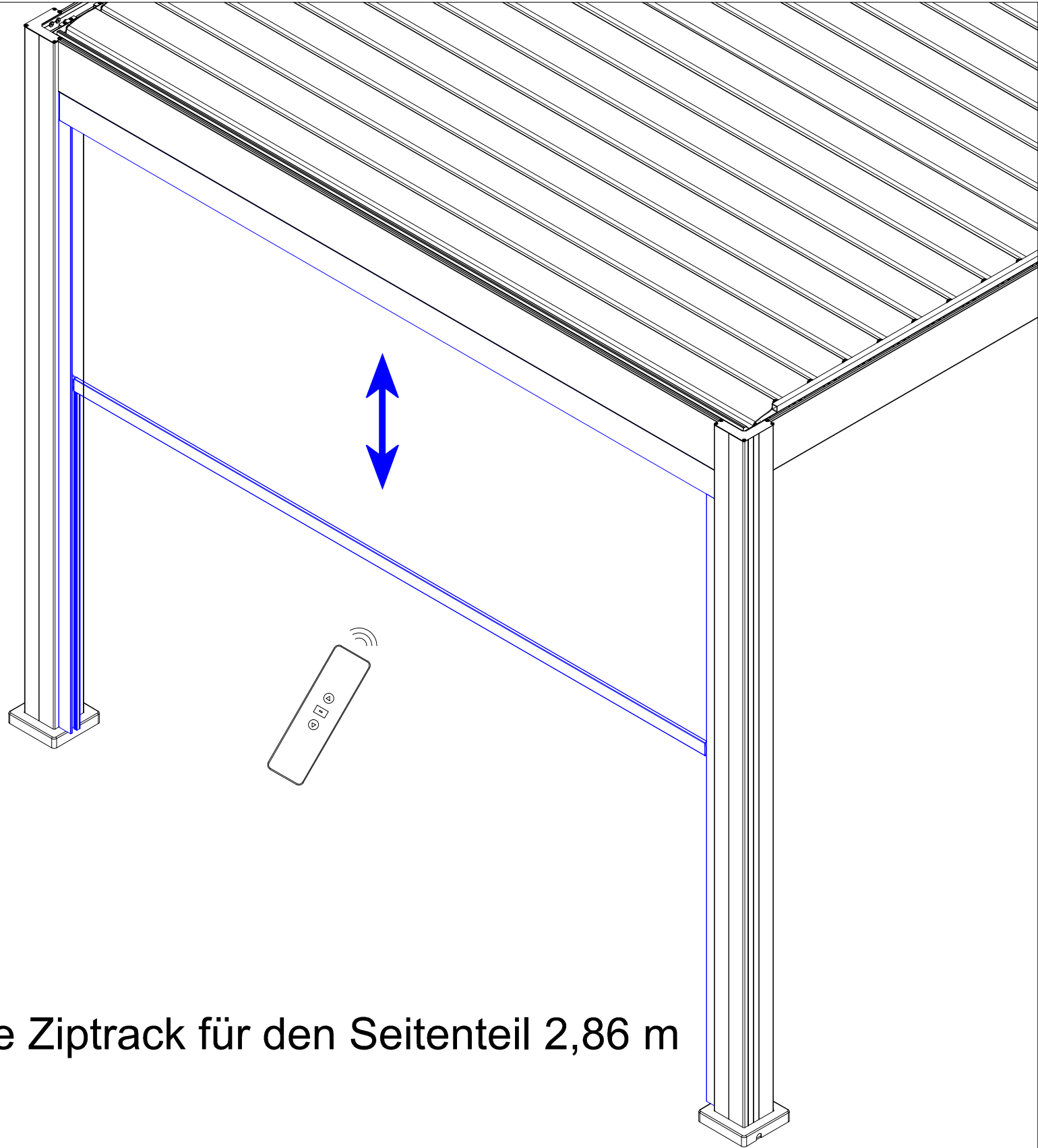
5. First limit setting

Press the prog button → The motor jog once, limit setting mode entered → Press UP button to enter UPPER limit setting mode **OR** Press down button to enter LOWER limit setting mode → Adjust the motor to the wanted position. → Press PROG button → The motor jog once, limit setting completes.

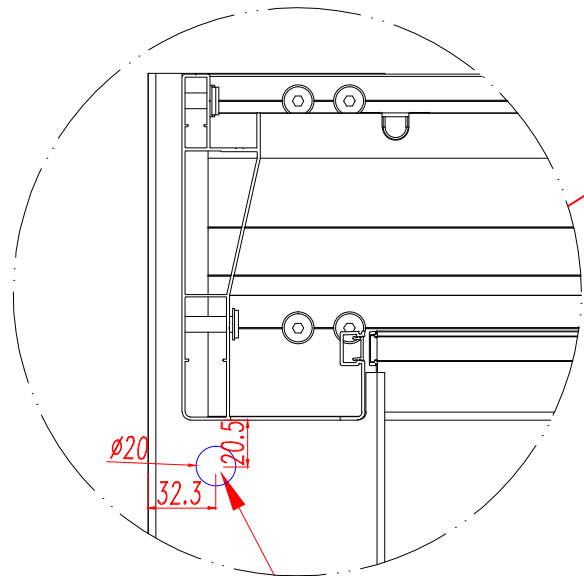


Prog button

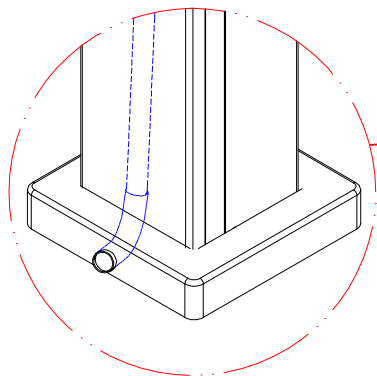




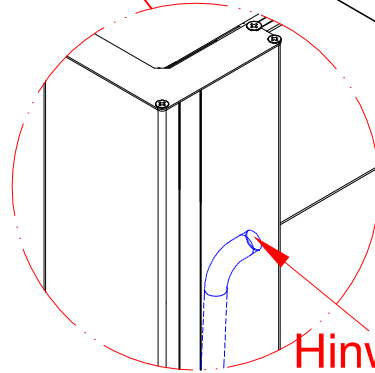
Elektrische Sonnenblende Ziptrack für den Seitenteil 2,86 m



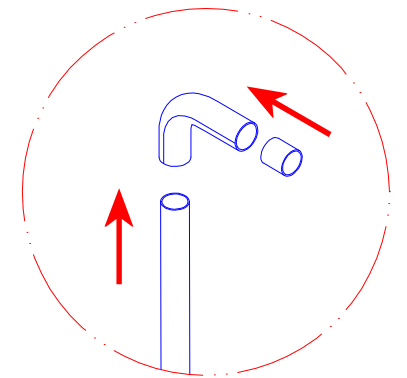
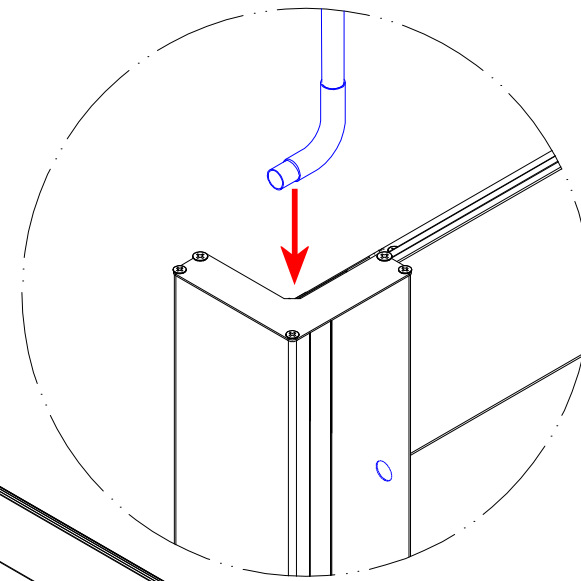
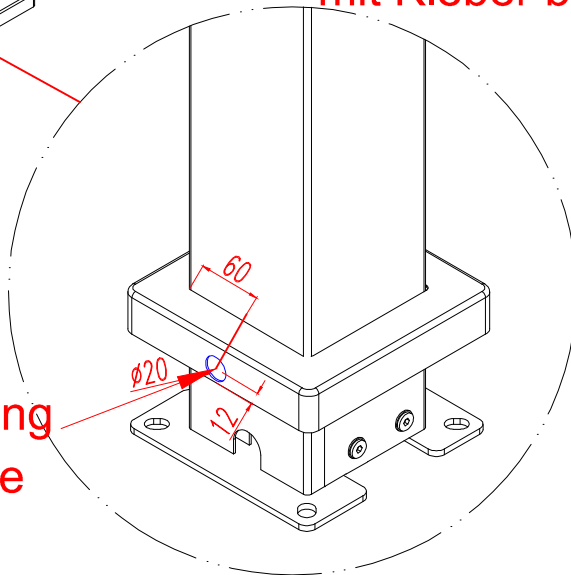
In diesem Fall ist es erforderlich, die Eintrittsöffnung der Säule an Ort und Stelle zu schneiden.



Die Öffnung für die Bodenplattenabdeckung muss an Ort und Stelle geschnitten werden.

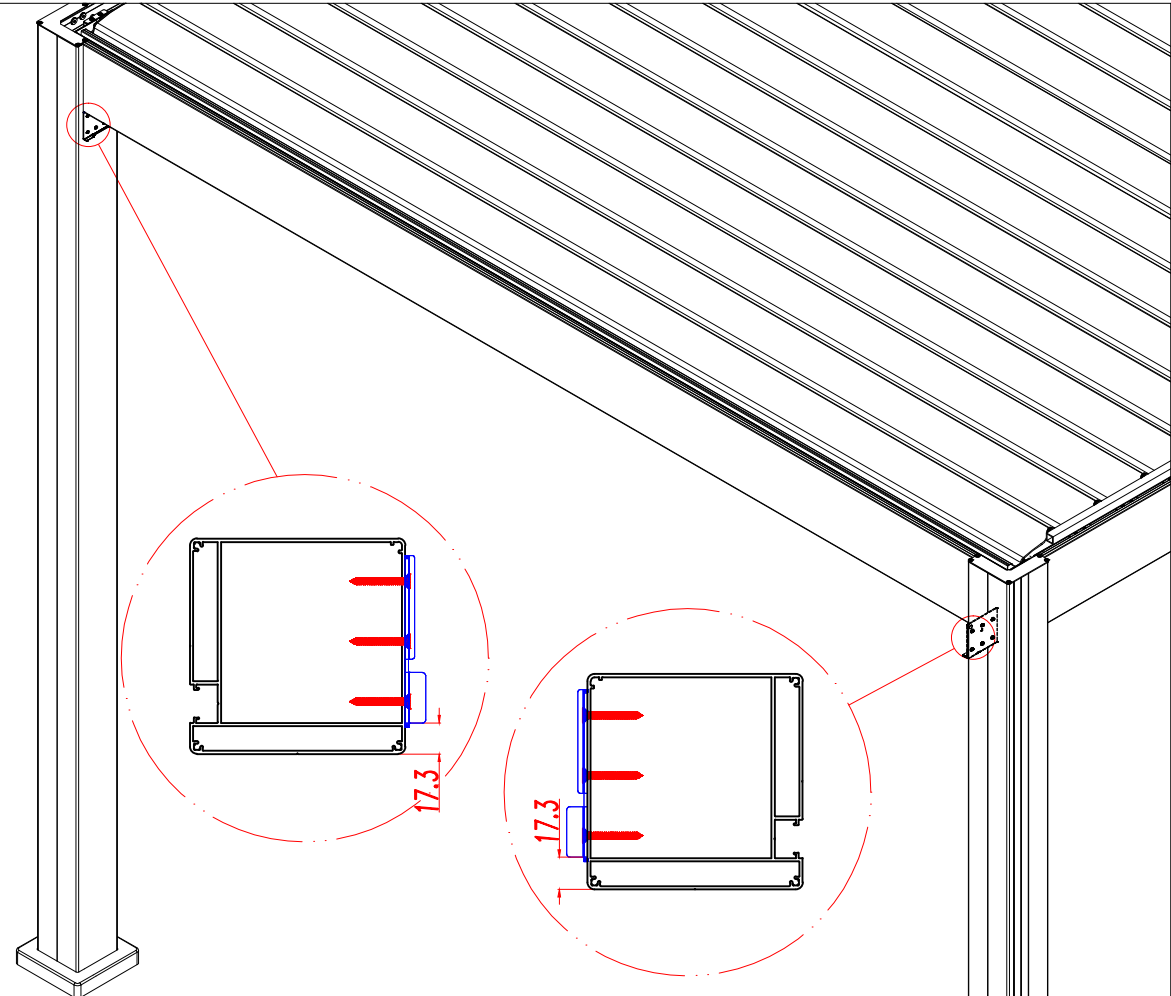
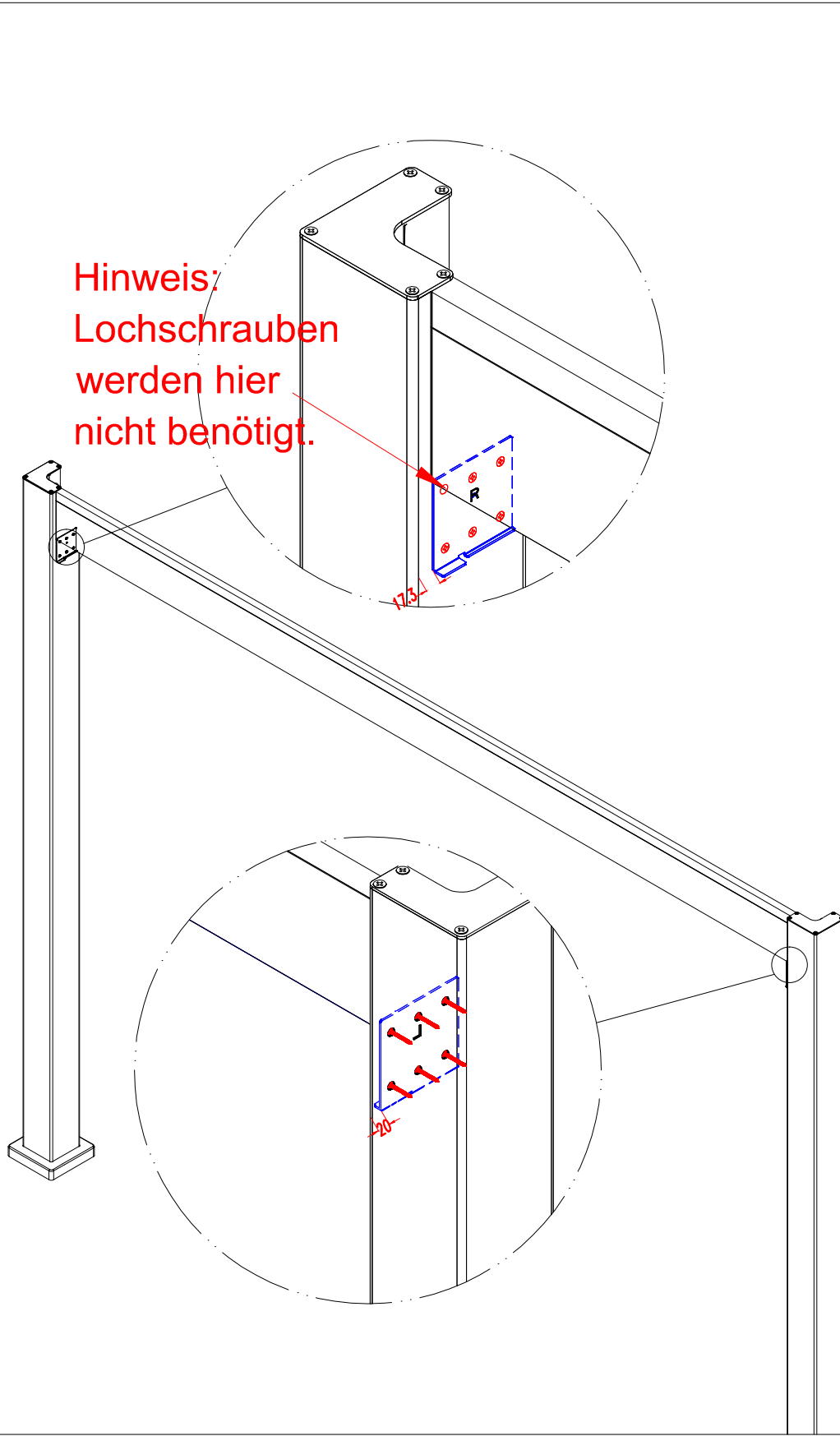


Hinweis: Das PVC-Rohr muss in der Drahtzuführungsöffnung platziert werden, ohne herauszustehen. Dann mit Kleber befestigen.

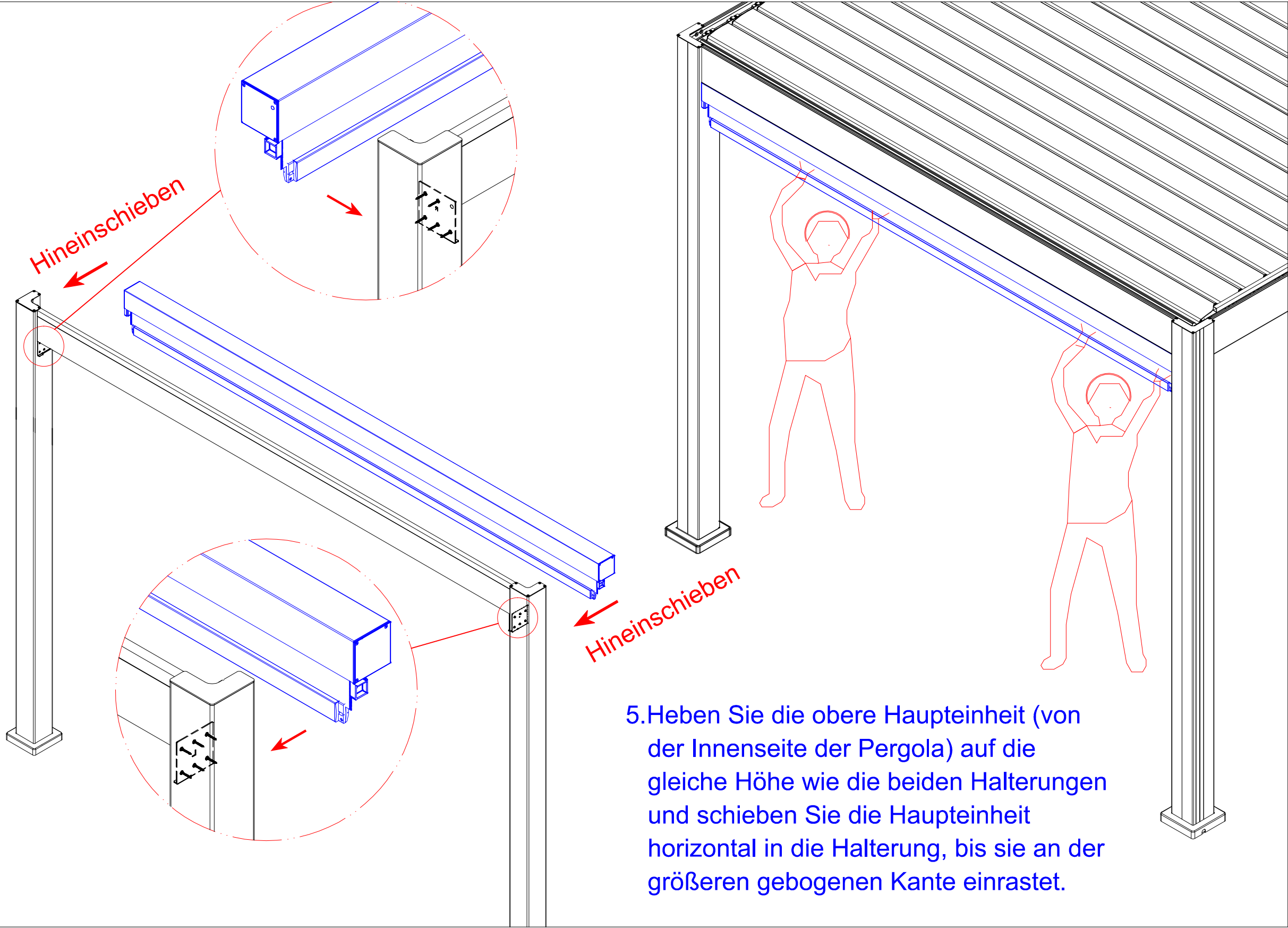


So werden die PVC-Rohre verbunden.

1. Wie auf dem Bild zu sehen, muss in die Säuleabdeckung und die Bodenplatte ein Schlitz mit einem Durchmesser von 20 mm geschnitten werden.
2. Schließen Sie zuerst die PVC-Rohre an und führen Sie sie dann in den Schlitz der Säule ein.



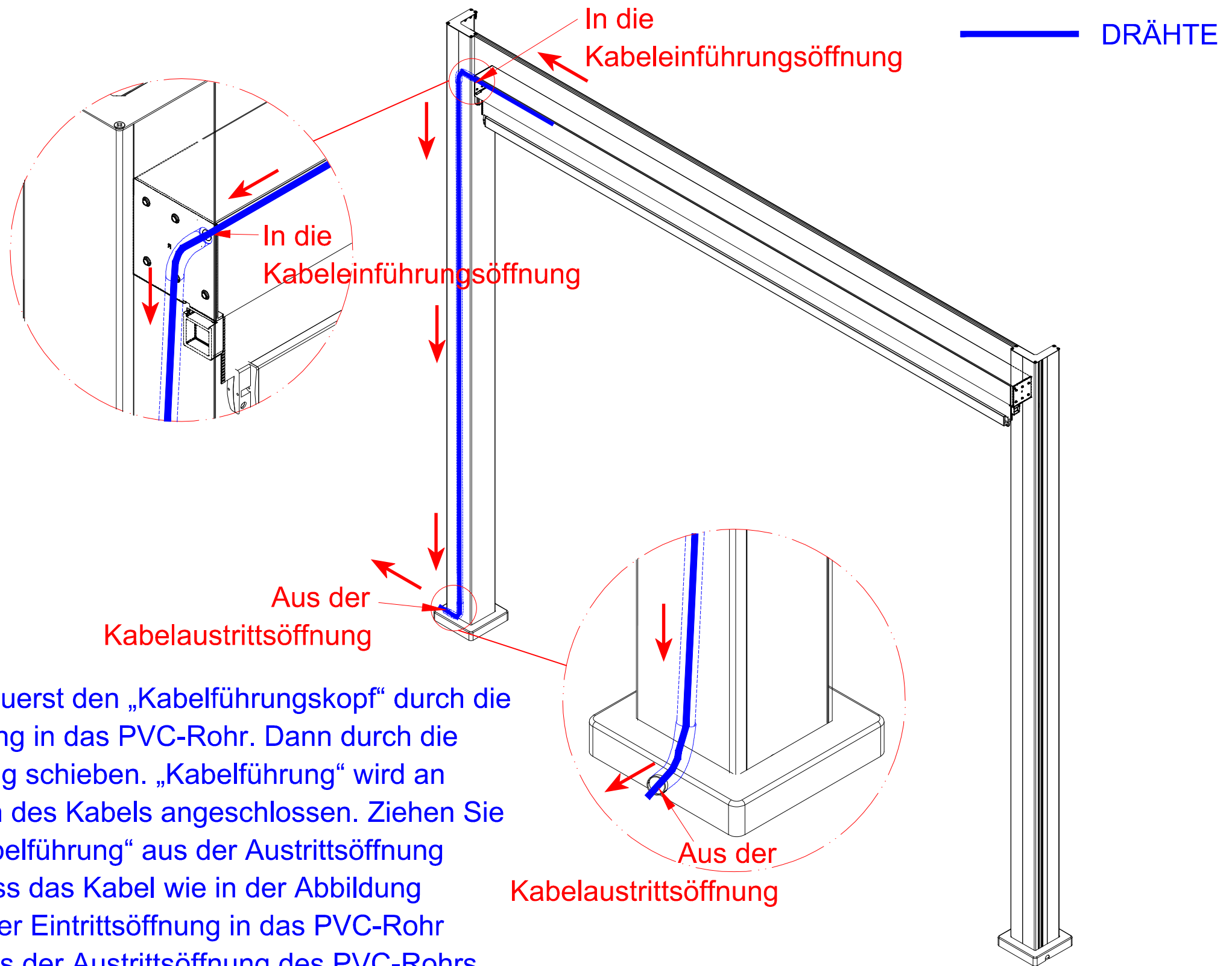
3. Wenn Sie unter der Pergola stehen und auf die Öffnung blicken, an der die Ziptrack-Sonnenblende installiert werden soll, befestigen Sie die Halterung mit der eingravierten Markierung „L“ an der Stange auf der linken Seite und die Halterung mit der eingravierten Markierung „R“ auf der Stange auf der rechten Seite.
4. Stellen Sie sicher, dass zwischen der Oberkante der Halterung und der Unterseite der Pergola-Halterung kein Spalt vorhanden ist. Das Ende der größeren gebogenen Kante der Halterungen muss mit der vertikalen Säule ausgerichtet werden, bevor die Halterungen verschraubt werden.



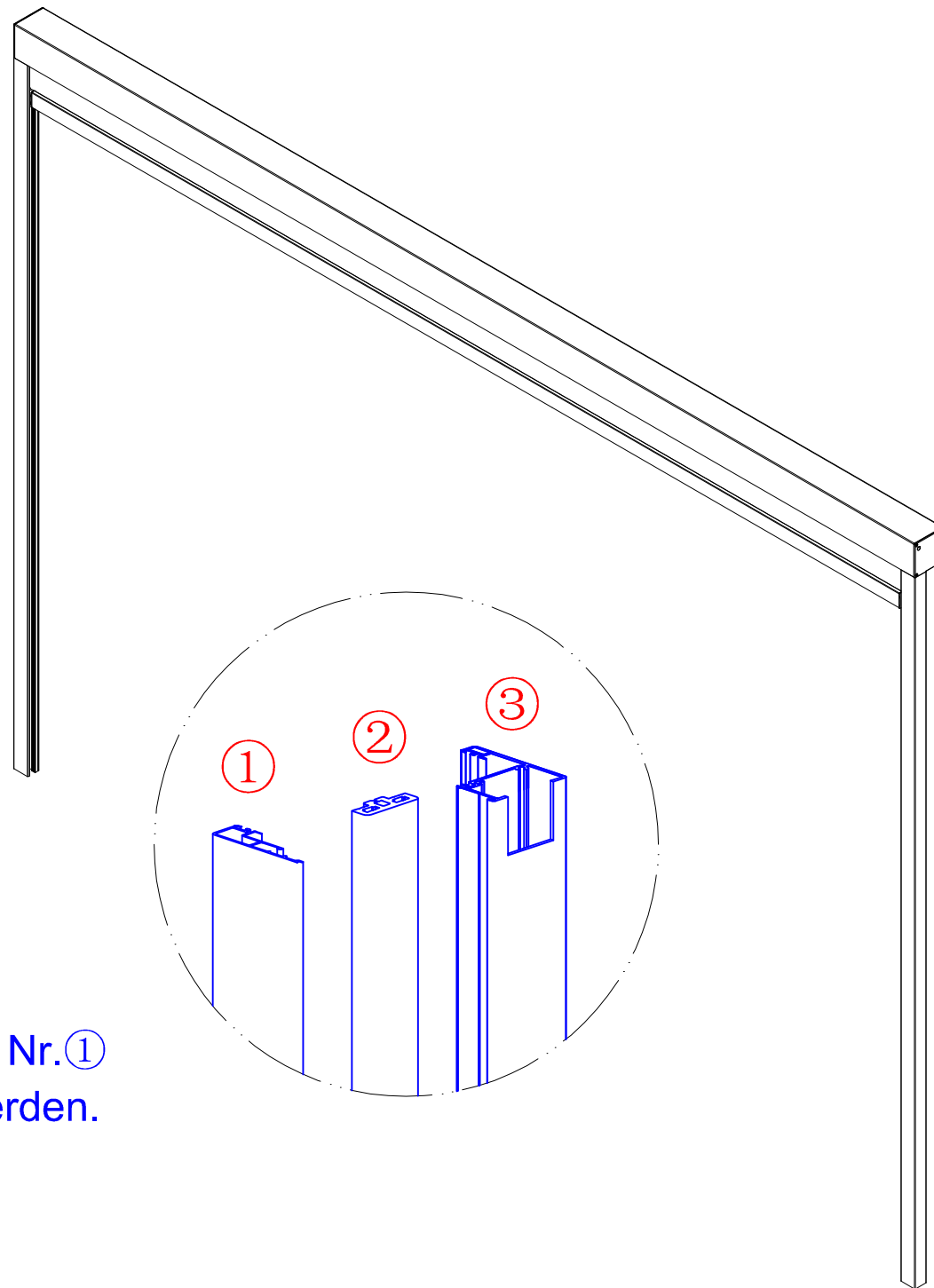
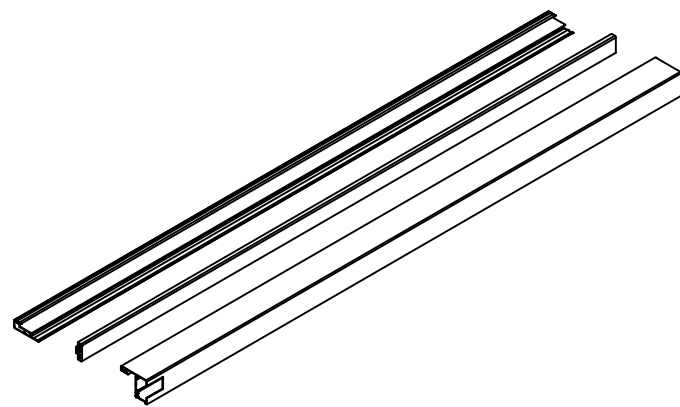
Hineinschieben

Hineinschieben

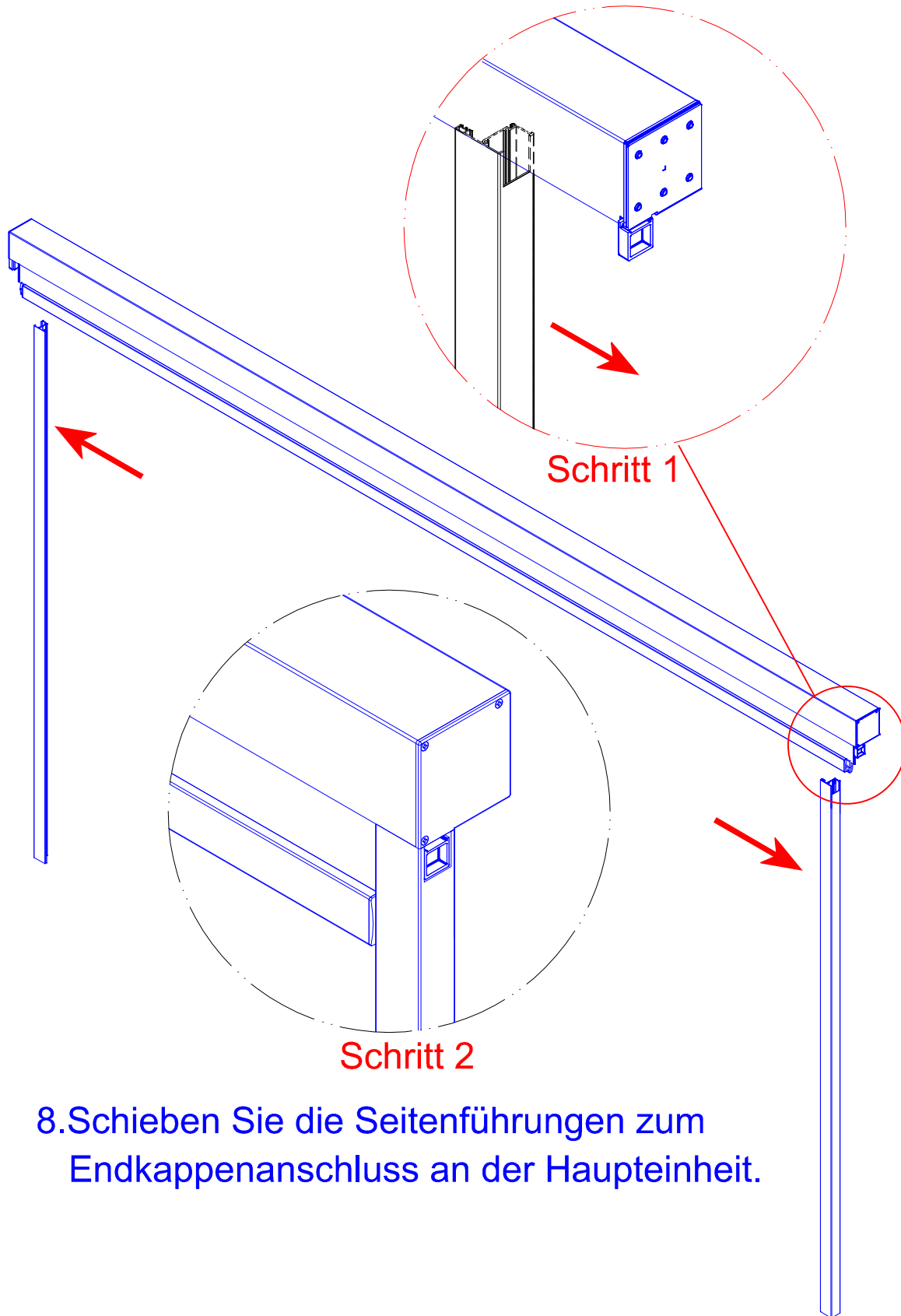
5. Heben Sie die obere Haupteinheit (von der Innenseite der Pergola) auf die gleiche Höhe wie die beiden Halterungen und schieben Sie die Haupteinheit horizontal in die Halterung, bis sie an der größeren gebogenen Kante einrastet.



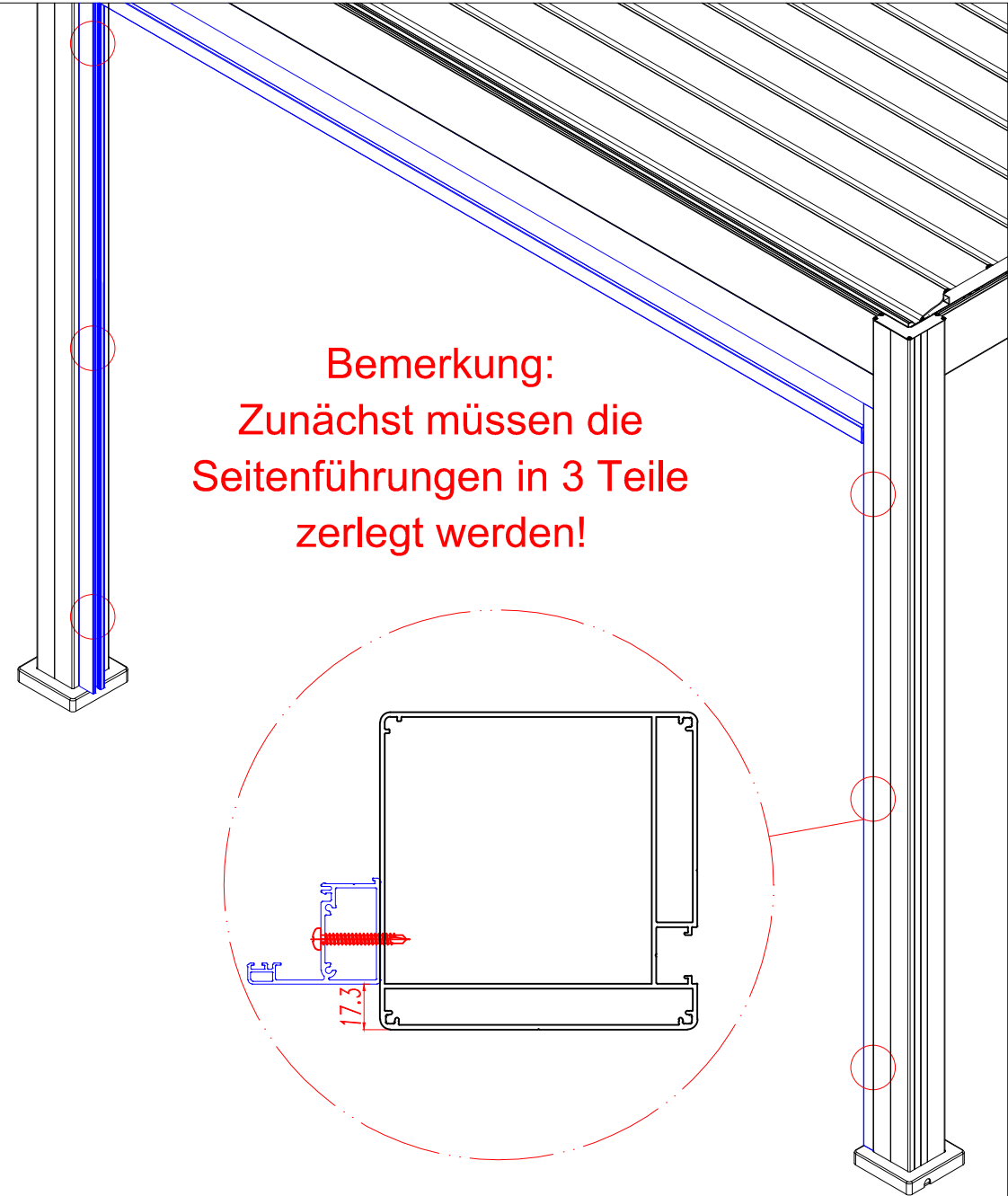
6. Stecken Sie zuerst den „Kabelführungskopf“ durch die Austrittsöffnung in das PVC-Rohr. Dann durch die Eintrittsöffnung schieben. „Kabelführung“ wird an beiden Enden des Kabels angeschlossen. Ziehen Sie dann die „Kabelführung“ aus der Austrittsöffnung heraus, sodass das Kabel wie in der Abbildung gezeigt von der Eintrittsöffnung in das PVC-Rohr eintritt und aus der Austrittsöffnung des PVC-Rohrs austritt.



7. Demontieren Sie die vormontierten
Seitenführungen in 3 Teile ①-②-③, Teil Nr.①
kann leicht von Hand herausgezogen werden.



8. Schieben Sie die Seitenführungen zum Endkappenanschluss an der Haupteinheit.

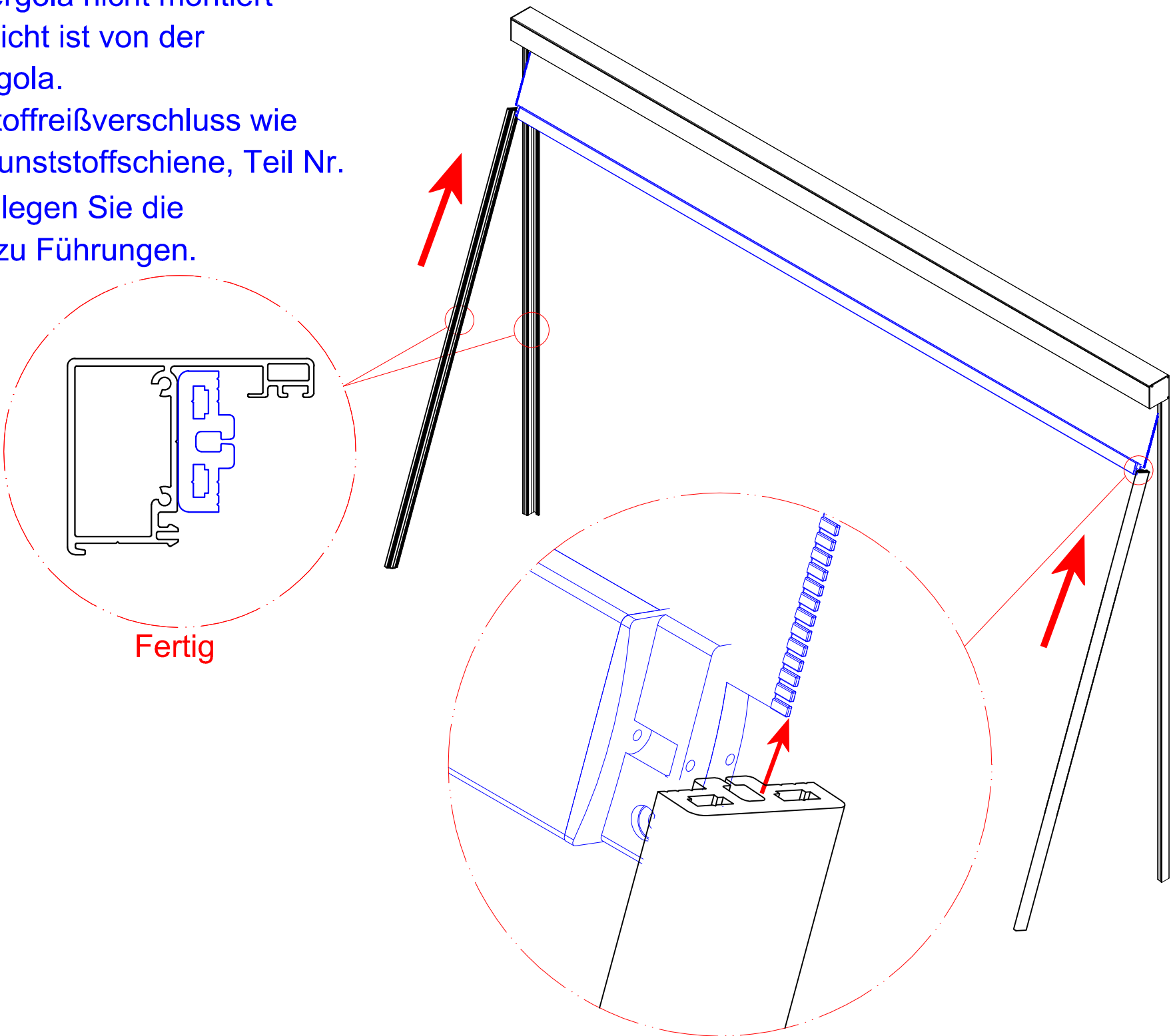


9. Stellen Sie Teil Nr. ③ 17.3 mm von der Außenseite der Säule ein und befestigen Sie dann die Seitenführung mit 3 Schrauben von der oberen, mittleren und unteren Position

10. Um die seitliche Sonnenblende im Detail zu zeigen, wird die Pergola nicht montiert gezeigt. Diese Ansicht ist von der Innenseite der Pergola.

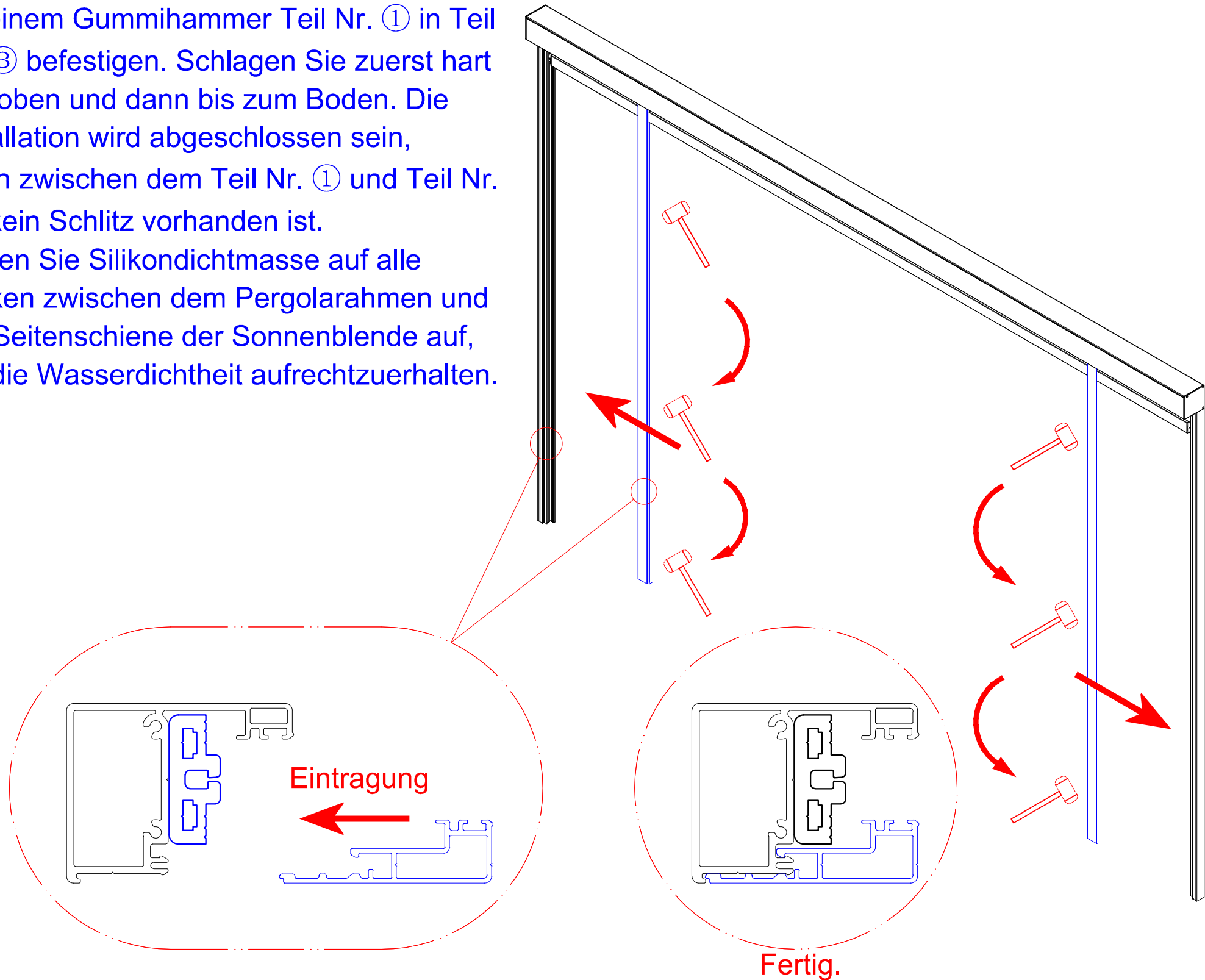
11. Stecken Sie den Stoffreißverschluss wie abgebildet in die Kunststoffschiene, Teil Nr.

② Führungen und legen Sie die Kunststoffführung zu Führungen.

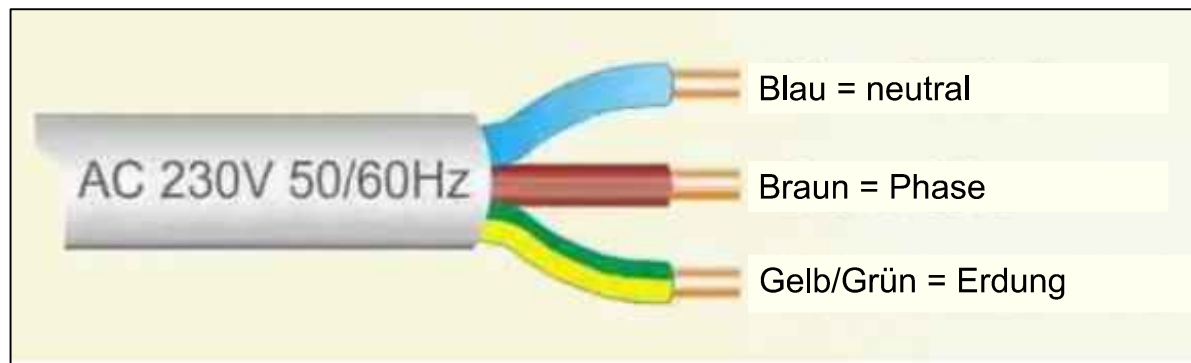


Fertig

12. Mit einem Gummihammer Teil Nr. ① in Teil Nr. ③ befestigen. Schlagen Sie zuerst hart von oben und dann bis zum Boden. Die Installation wird abgeschlossen sein, wenn zwischen dem Teil Nr. ① und Teil Nr. ③ kein Schlitz vorhanden ist.
13. Tragen Sie Silikondichtmasse auf alle Lücken zwischen dem Pergolarahmen und der Seitenschiene der Sonnenblende auf, um die Wasserdichtheit aufrechtzuerhalten.



Verdrahtung

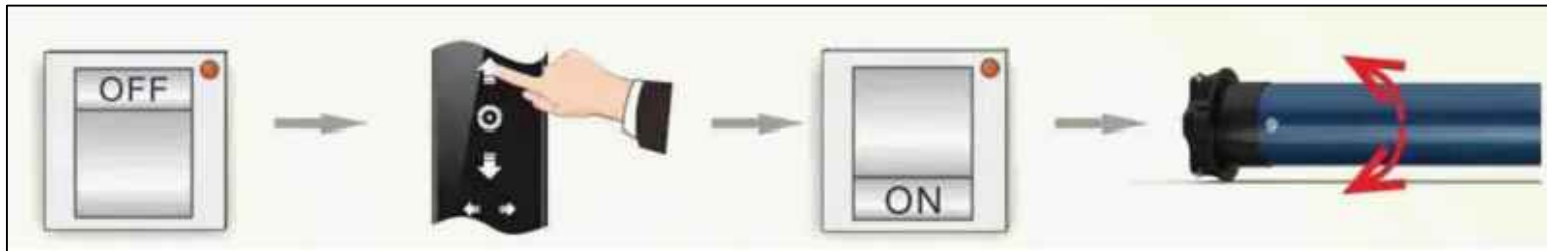


Das Seiten-Display wurde mit oberer und unterer Grenzposition eingestellt. Kunden können das Limit bestätigen, indem sie die Aufwärts- und Abwärts-Scroll-Tasten drücken. Bei Fragen schauen Sie in die Betriebsanleitung des Motors.

Gebrauchsanleitung

1. Rufen Sie den Programmiermodus auf

Schalten Sie die Stromversorgung des Elektromotors (OFF). Halten Sie die UP-Taste 3 Sekunden lang gedrückt. Halten Sie die UP-Taste weiterhin gedrückt und lassen Sie den Motor eingeschaltet (ON). Sobald sich der Motor bewegt hat, befinden Sie sich im Programmiermodus.

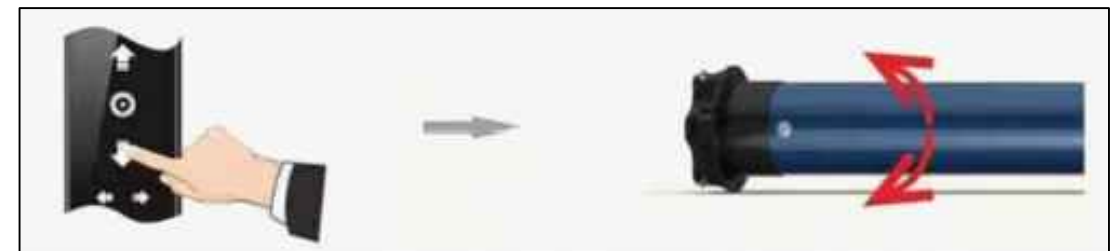
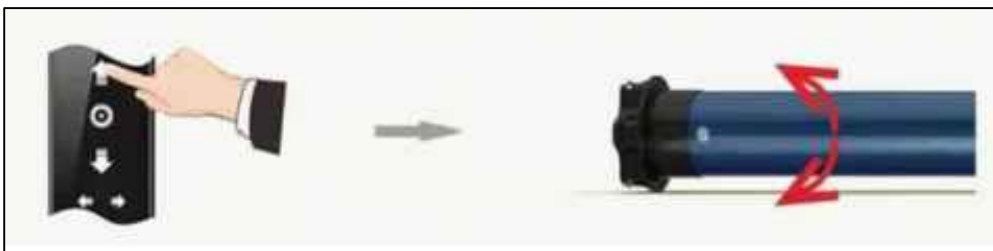


Bemerkung:

Schalten Sie die Stromversorgung nur für die zu programmierende Seitenblende ein. Zuerst muss die Stromversorgung anderer Seitenblenden ausgeschaltet werden.

2. und 3. Fernmeldung

Drücken Sie die UP-Taste auf der Fernbedienung. Der Motor bewegt sich einmal, die Fernmeldung ist abgeschlossen. Wenn die Richtung falsch ist, wiederholen Sie ab Punkt 1. Drücken Sie die DOWN (nach unten)-Taste auf der Fernbedienung. Der Motor bewegt sich einmal, der Richtungswechsel ist abgeschlossen.



4. Schalter für Bewegungssperre/kontinuierliche Bewegung

Gehen Sie zunächst in den Programmiermodus (siehe Punkt 1).

Drücken Sie die STOP-Taste auf der Fernbedienung. Der Motor

bewegt sich einmal, die Schalterstellung ist abgeschlossen. Hinweis: Der Standardmodus ist

Bewegungssperre. Halten Sie die UP- oder DOWN-Taste 1,5 Sekunden lang gedrückt, der Motor läuft

kontinuierlich. Wenn der obere und der untere Endpunkt eingestellt sind, schaltet der Motor automatisch in den kontinuierlichen Bewegungsmodus.



5. Prva postavka ograničenja

Einstellung des ersten Grenzpunktes Drücken Sie die Prog-Taste → Der Motor bewegt sich einmal, gehen

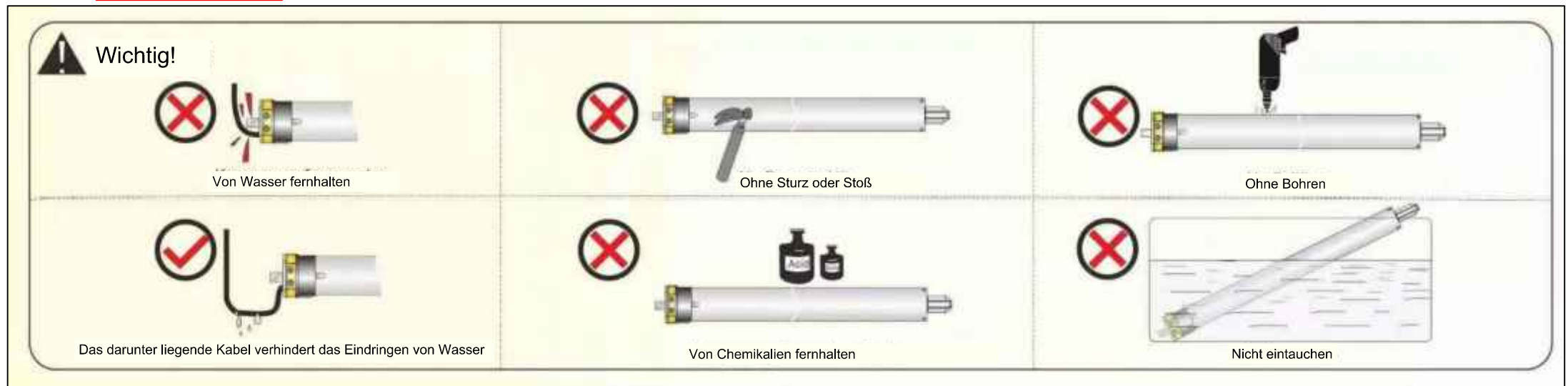
Sie in den Grenzpunkt-Einstellmodus. → Drücken Sie die UP-Taste, um in den UPPER-Sollwertmodus zu gelangen **ODER** Drücken Sie die DOWN (nach unten)-Taste, um in den unteren Sollwertmodus zu

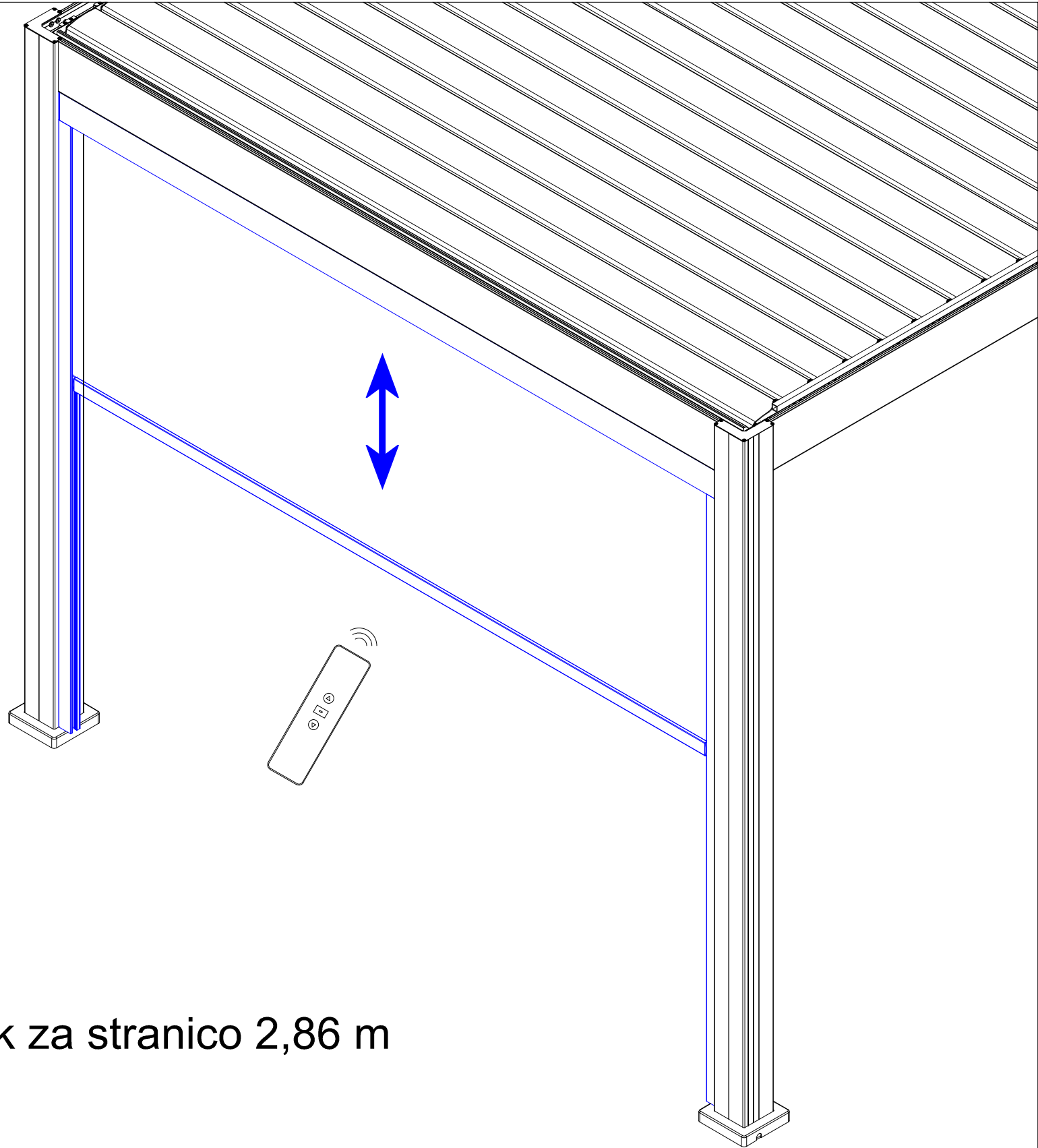
gelangen. → Stellen Sie den Elektromotor auf die gewünschte Position ein. → PROG-Taste drücken

→ Der Motor läuft einmal, die Einstellung des Grenzpunktes ist abgeschlossen.

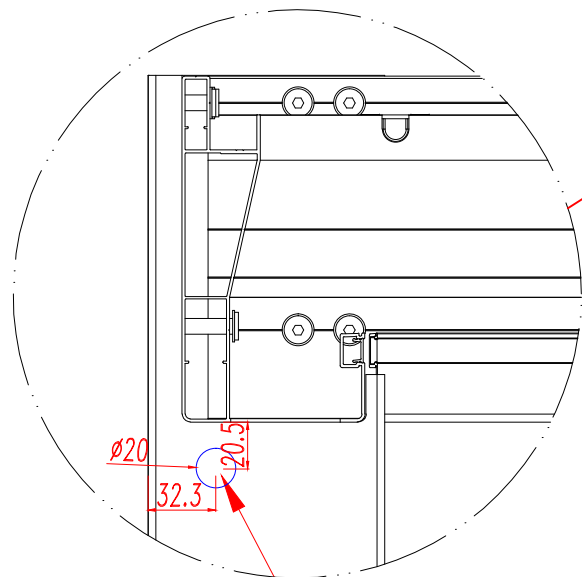


Prog-Taste

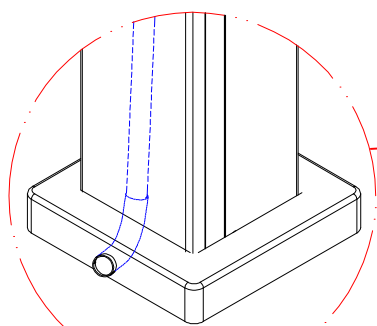




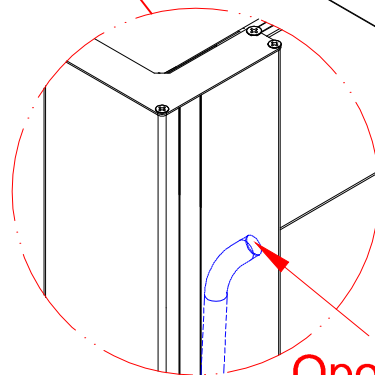
Električno senčilo Ziptrack za stranico 2,86 m



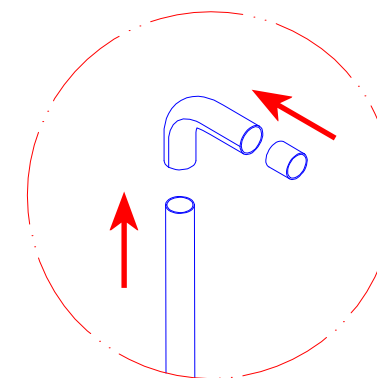
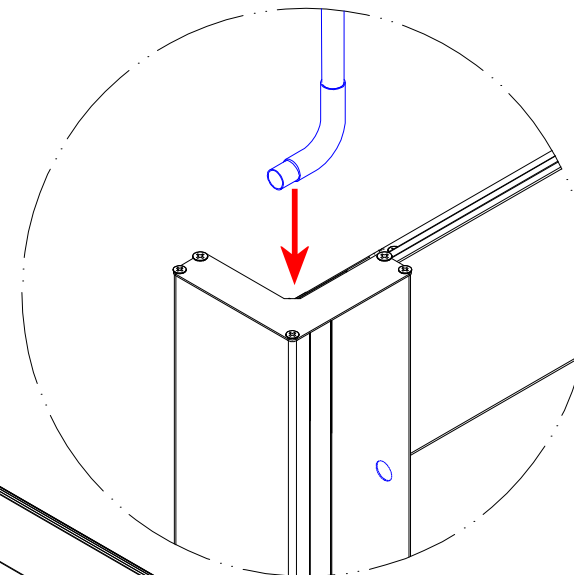
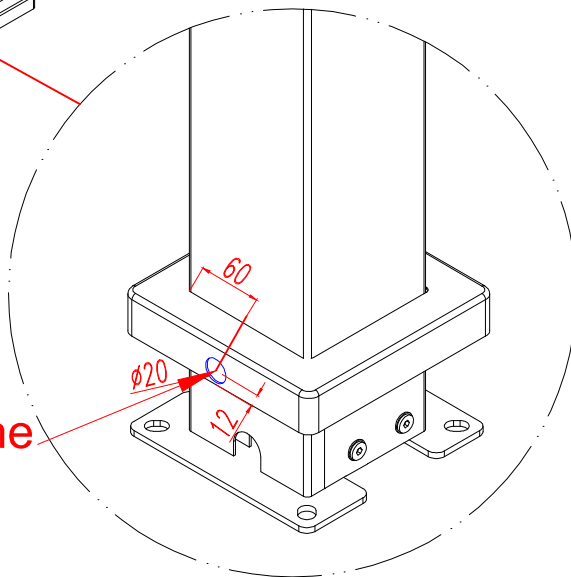
V tem primeru je treba vstopno odprtino stebrička izrezati na kraju samem.



Odprtino za pokrov osnovne plošče je treba izrezati na kraju samem.

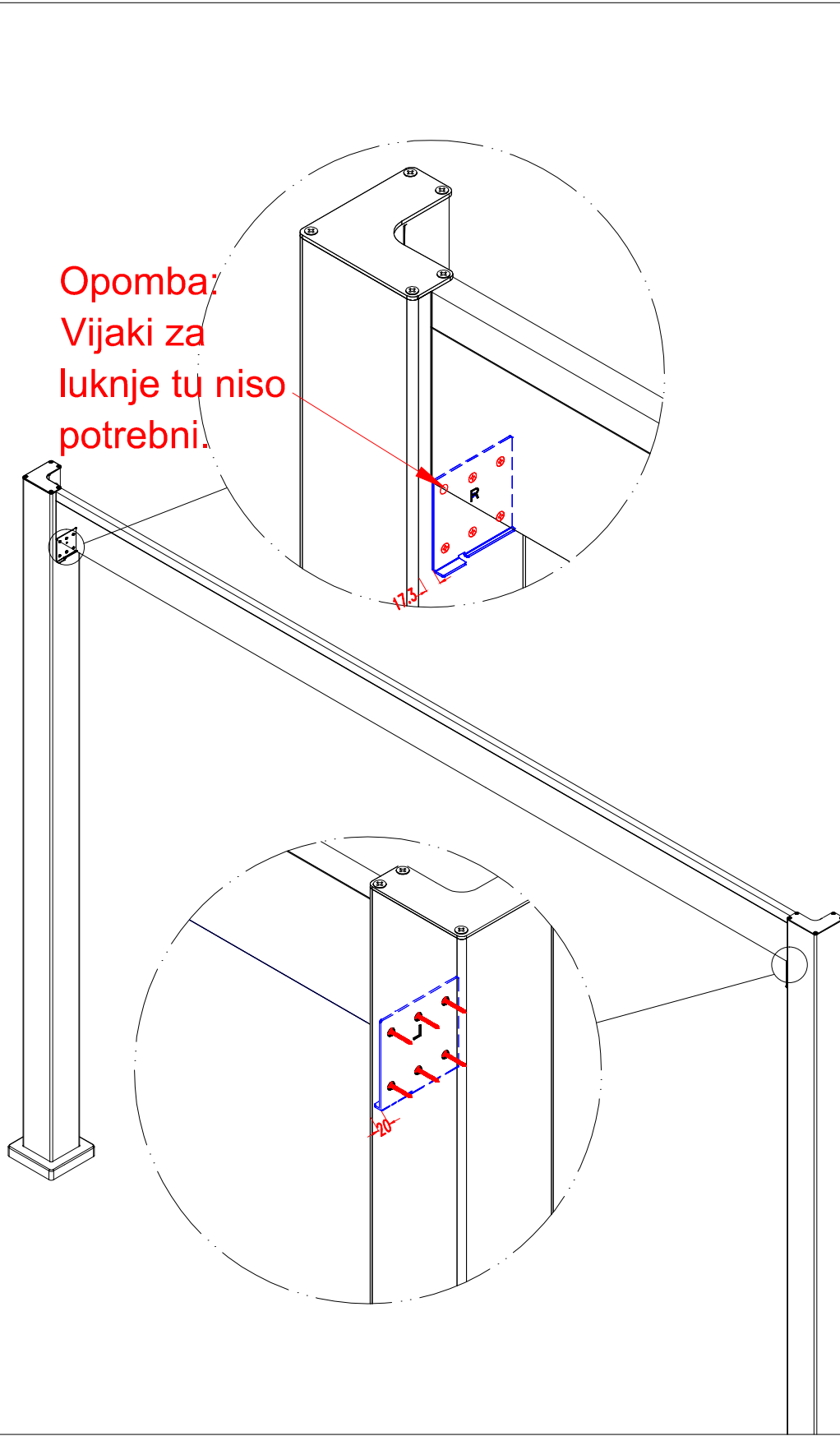


Opomba: PVC cev mora biti nameščena v lukn-jo za dovod žice, ne da bi iz nje štrlela. Nato jo pritrdite z lepilom.

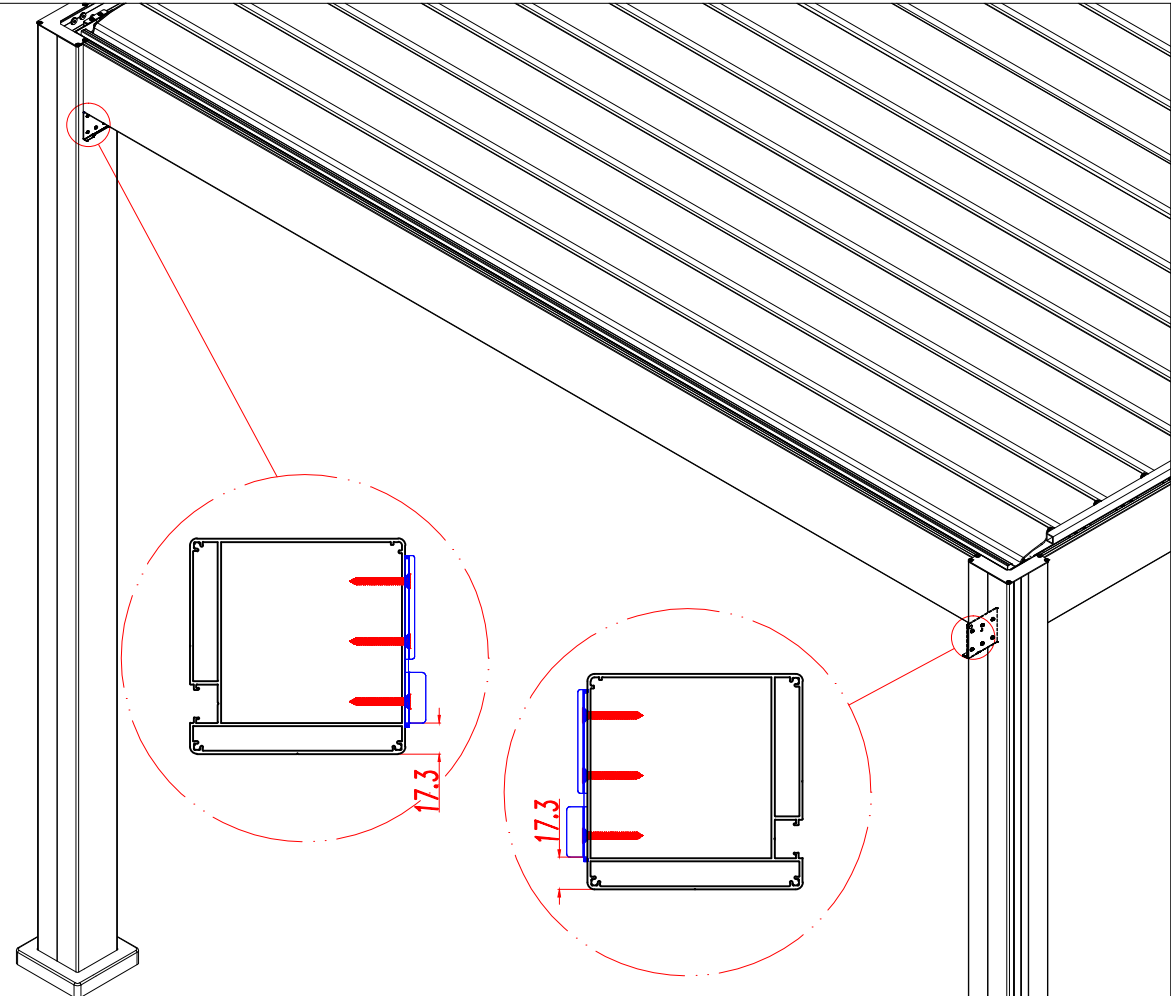


To je način povezave cevi PVC

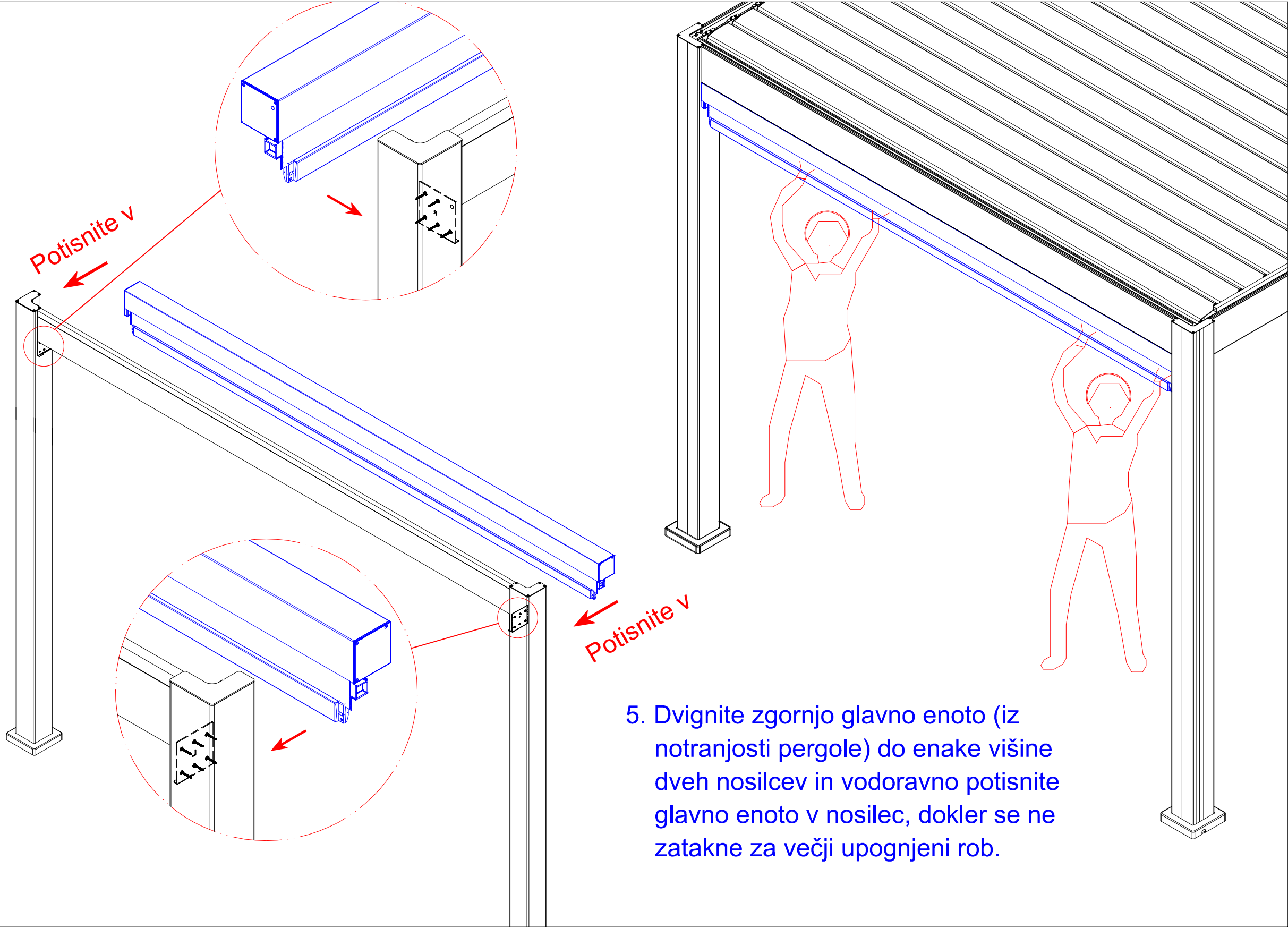
1. Kot je prikazano na sliki, je treba v pokrov stebrička in osnovno ploščo izrezati režo s premerom 20 mm.
2. Najprej povežite cevi PVC in jih nato vstavite v režo stebrička.



Opomba:
Vijaki za
luknje tu niso
potrebni.



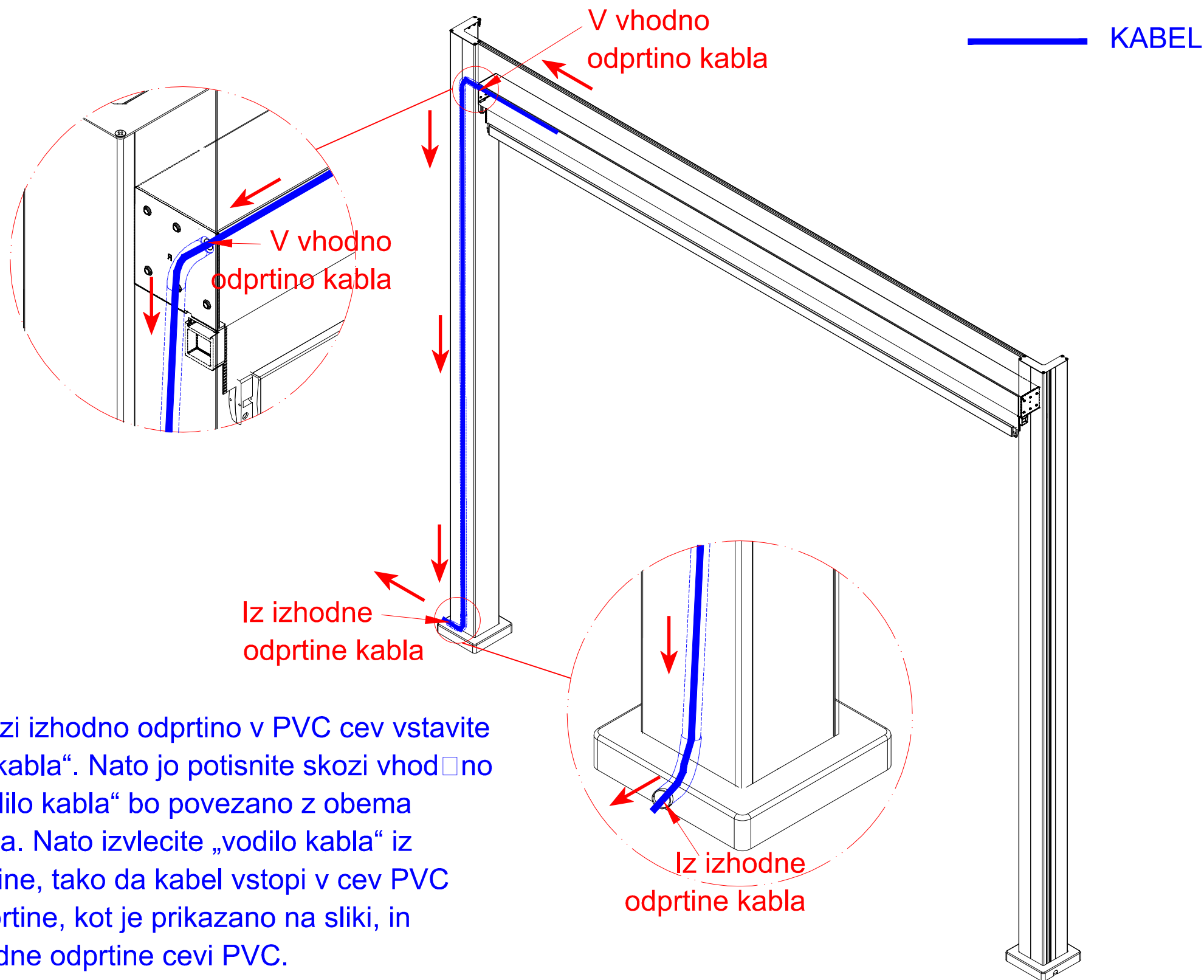
3. Ko stojite pod pergolo, obrnjeni proti odprtini, v katero bo nameščeno senčilo ziptrack, je treba nosilec z vgravirano oznako „L“ pritrditi na drog na levi strani, nosilec z vgravirano oznako „R“ pa na drog na desni strani.
4. Prepričajte se, da med zgornjim robom nosilca in spodnjo stranjo nosilca pergole ni vrzeli. Konec večjega upognjenega roba nosilcev se mora pred pritrditvijo nosilcev z vijaki poravnati z navpičnim stebričkom.



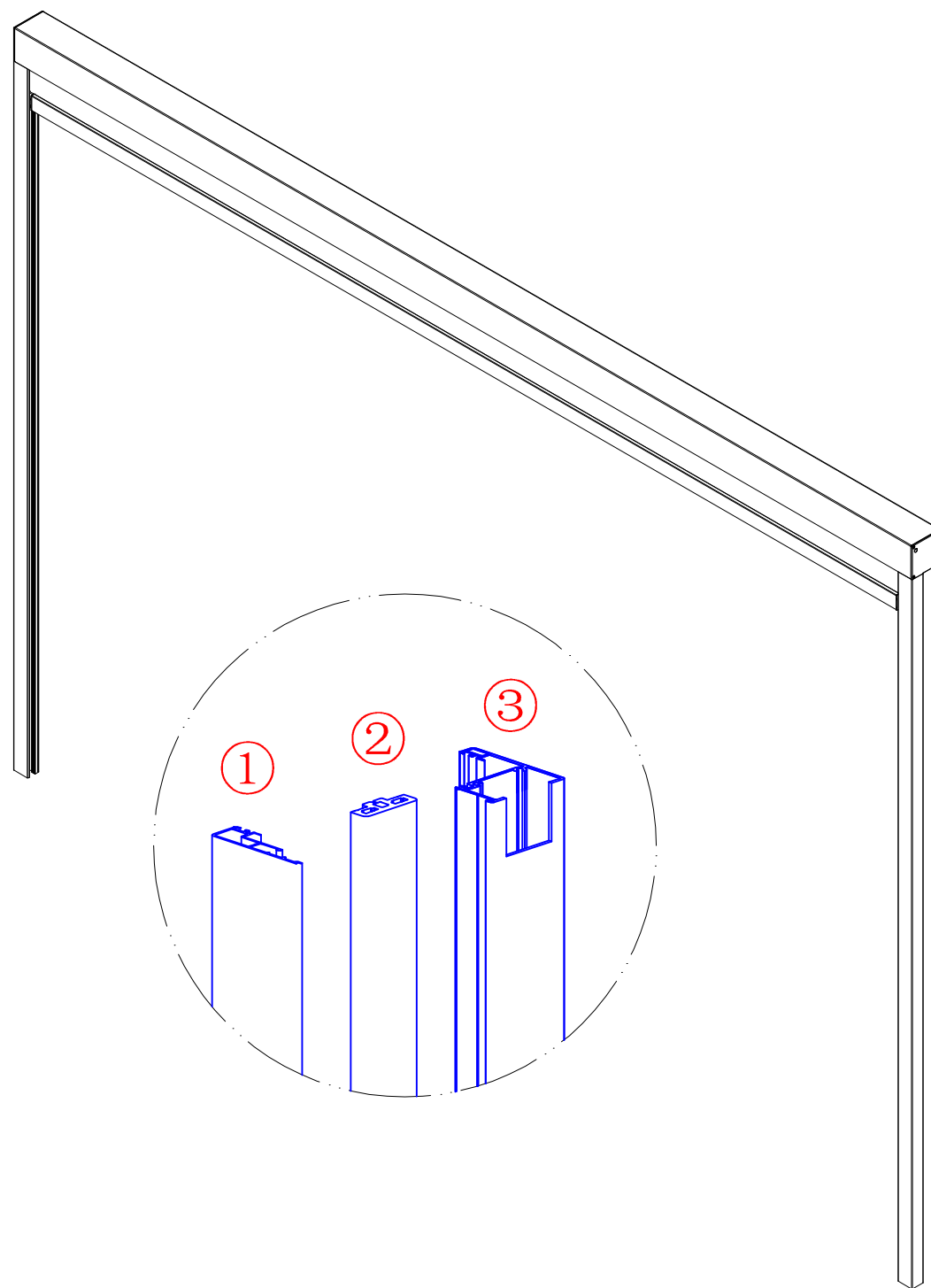
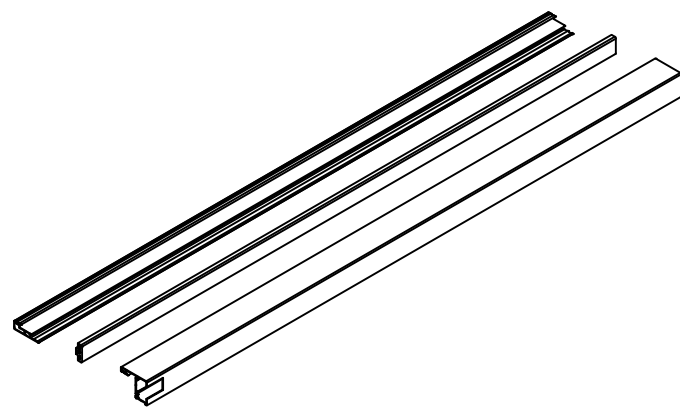
Potisnite v

Potisnite v

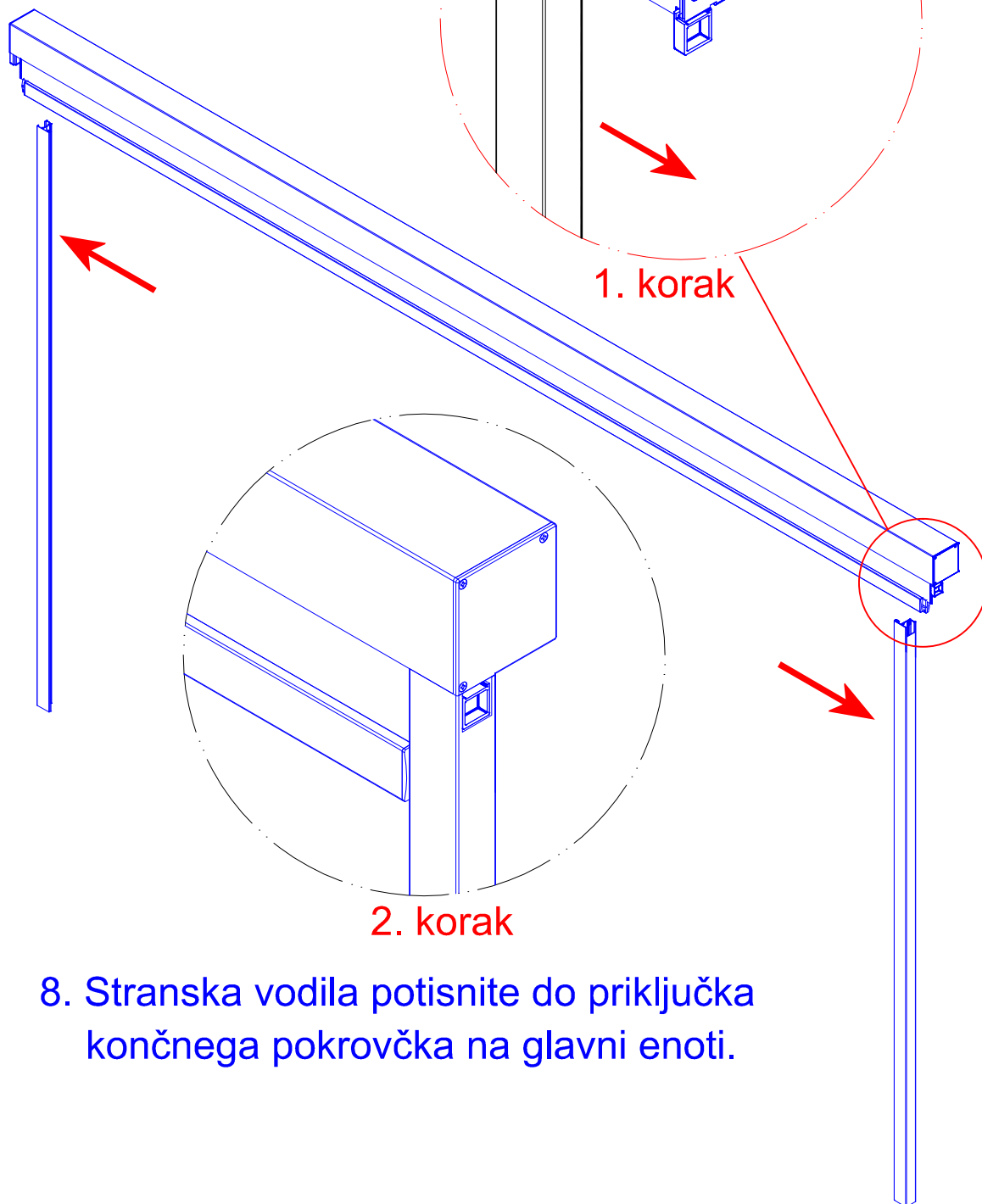
5. Dvignite zgornjo glavno enoto (iz notranjosti pergole) do enake višine dveh nosilcev in vodoravno potisnite glavno enoto v nosilec, dokler se ne zatakne za večji upognjeni rob.



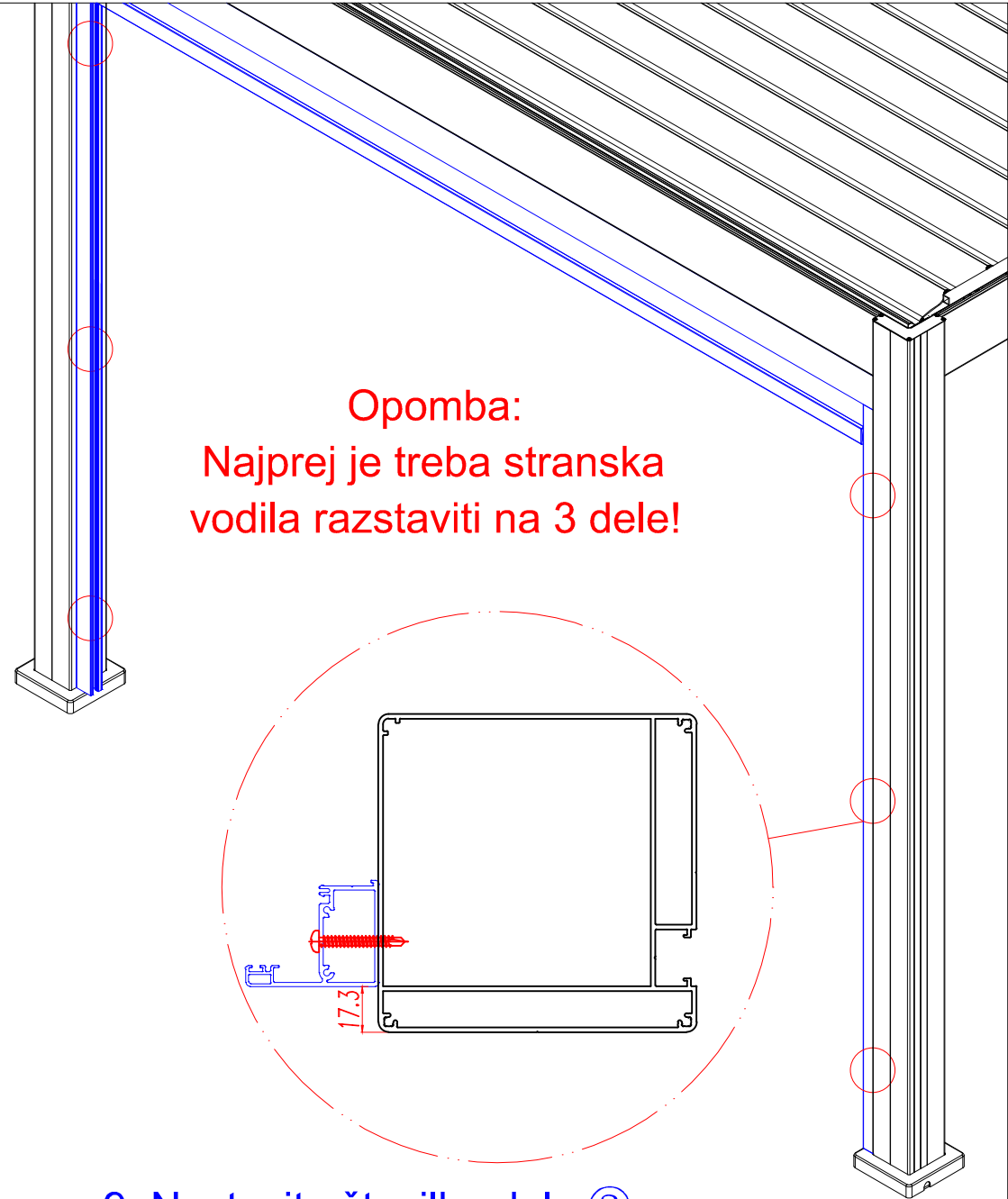
6. Najprej skozi izhodno odprtino v PVC cev vstavite glavo „vodilo kabla“. Nato jo potisnite skozi vhodno odprtino. „Vodilo kabla“ bo povezano z obema koncema kabla. Nato izvlecite „vodilo kabla“ iz izhodne odprtine, tako da kabel vstopi v cev PVC iz vhodne odprtine, kot je prikazano na sliki, in izstopi iz izhodne odprtine cevi PVC.



7. Vnaprej sestavljena stranska vodila razstavite na 3 dele ①-②-③, del št. ① lahko enostavno izvlečete z roko.



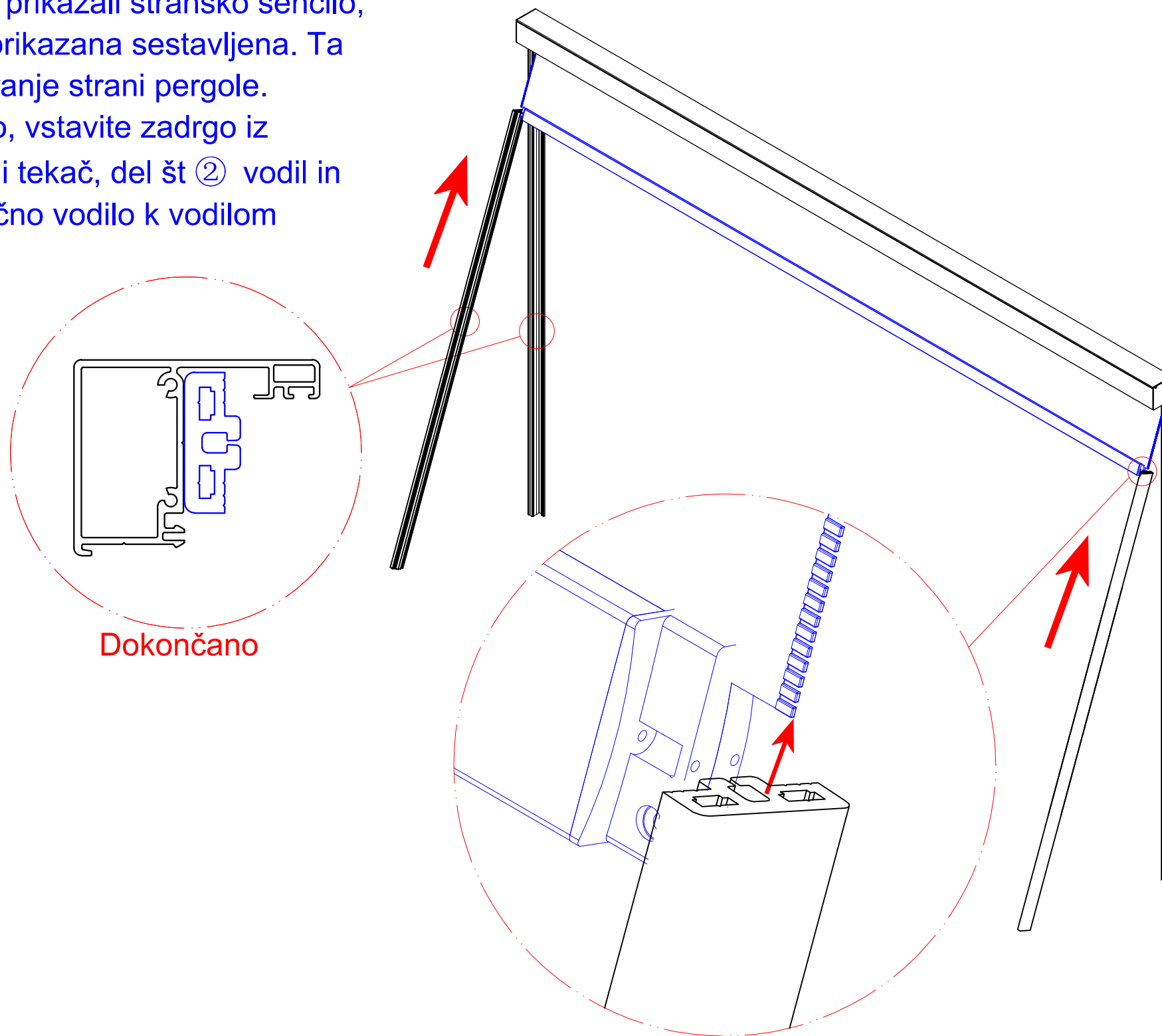
8. Stranska vodila potisnite do priključka končnega pokrovčka na glavni enoti.



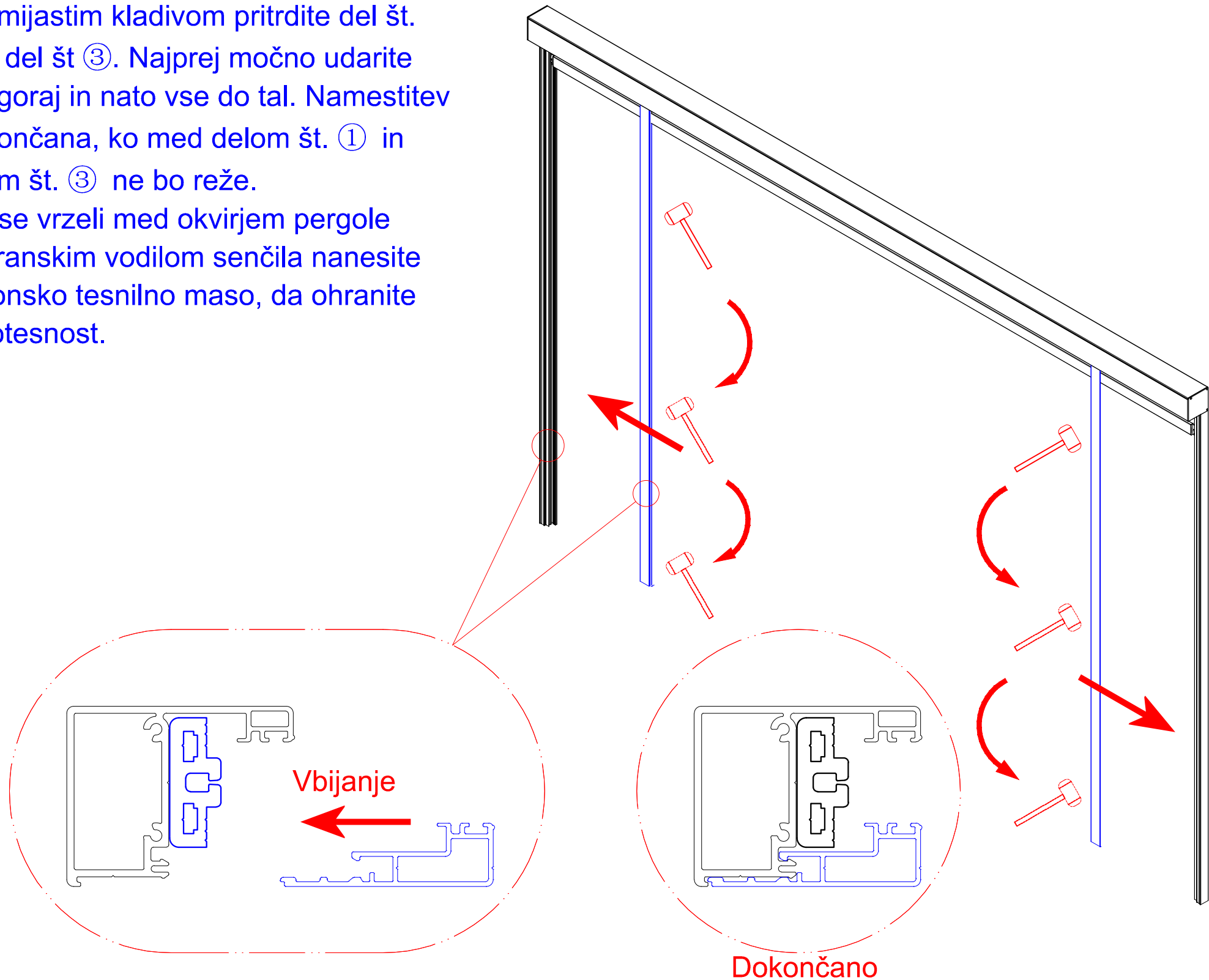
9. Nastavite številko dela ③ za 17.3 mm od zunanje strani stebrička in nato pritrdite stransko vodilo s 3 vijaki z zgornjega, srednjega in spodnjega položaja

10. Da bi podrobno prikazali stransko senčilo, pergola ne bo prikazana sestavljena. Ta pogled je z notranje strani pergole.

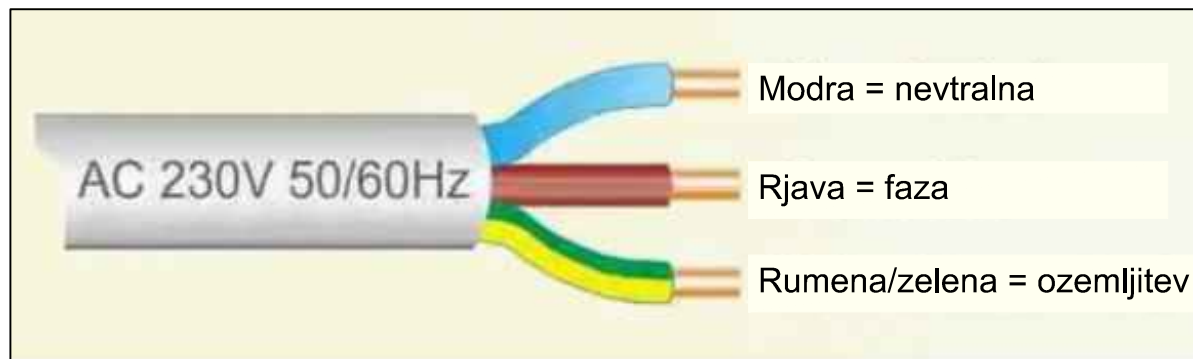
11. Kot je prikazano, vstavite zadrgo iz blaga v plastični tekač, del št ② vodil in naslonite plastično vodilo k vodilom



12. Z gumijastim kladivom pritrdite del št. ① v del št. ③. Najprej močno udarite od zgoraj in nato vse do tal. Namestitev bo končana, ko med delom št. ① in delom št. ③ ne bo reže.
13. Na vse vrzeli med okvirjem pergole in stranskim vodilom senčila nanesite silikonsko tesnilno maso, da ohranite vodotesnost.



Ožičenje

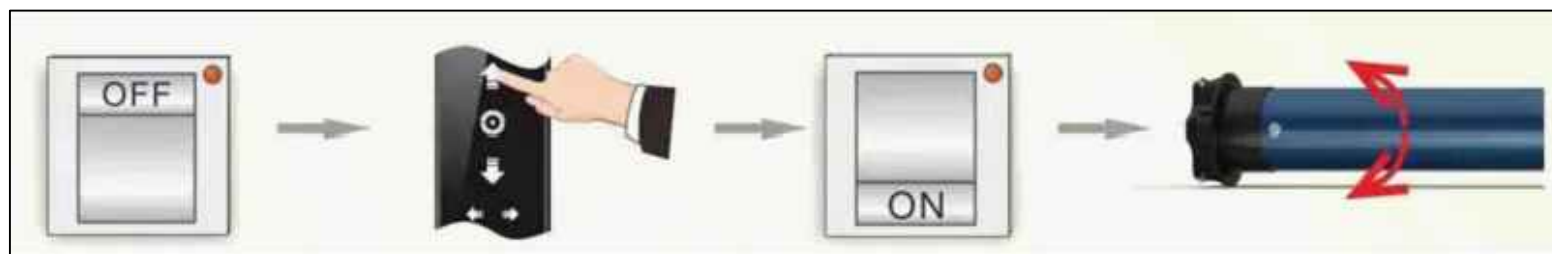


Stranski zaslon je bil nastavljen z zgornjim in spodnjim mejnim položajem. Stranke lahko potrdijo omejitev s pritiskom na tipki za pomik navzgor in navzdol. V primeru vprašanj preverite navodila za uporabo motorja.

Navodila za uporabo

1. Vstop v programski način

Izklopite napajanje el. motorja (OFF). Pritisnite in držite gumb UP (navzgor) 3 s. → Še naprej držite gumb UP in držite motor vklopljen (ON). → Ko se motor enkrat premakne, ste vstopili v programski način

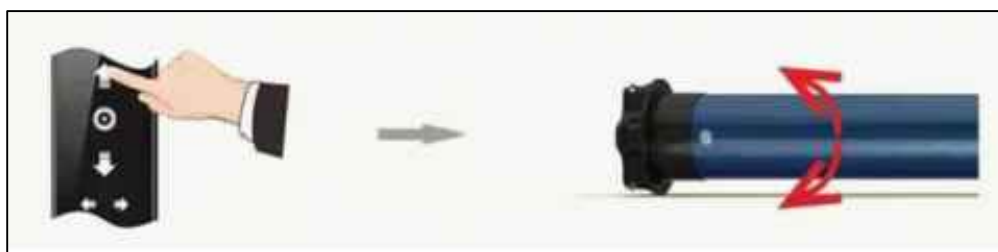


Opomba:

Vklopite napajanje samo za stransko senčilo, ki ga boste programirali. Najprej je treba drugim stranskim senčilom odklopiti napajanje.

2 in 3. Daljinsko seznanjanje

Na daljinskem upravljalniku pritisnite gumb UP. → Motor se enkrat premakne, daljinsko seznanjanje je končano. → Če je smer napačna, ponovite od točke 1. → Na daljinskem upravljalniku pritisnite gumb DOWN (navzdol). → Motor se enkrat premakne, zaključi se sprememba smeri.



4. Stikalo blokade premikanja/neprekinjenega gibanja

Najprej vstopite v programski način (glejte točko 1). Na daljinskem upravljalniku pritisnite gumb STOP. Motor se enkrat premakne, nastavev stikala se zaključi.



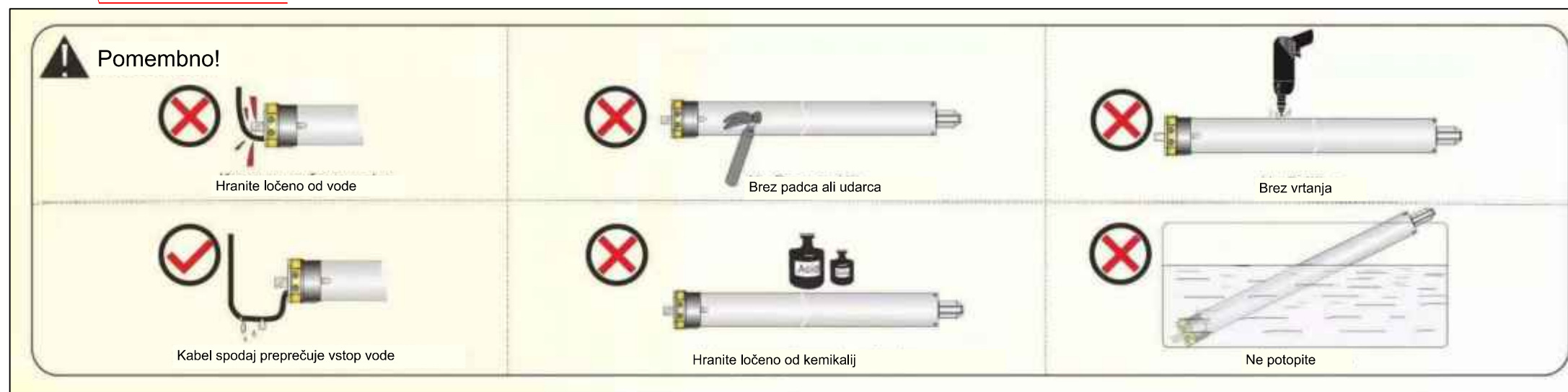
Opomba: Privzet način je blokada premikanja. Pritisnite in držite gumb UP ali DOWN 1,5 s, motor bo deloval neprekinjeno. Ko sta nastavljeni zgornji in spodnji mejni točki, motor samodejno preklopi v način neprekinjenega gibanja.

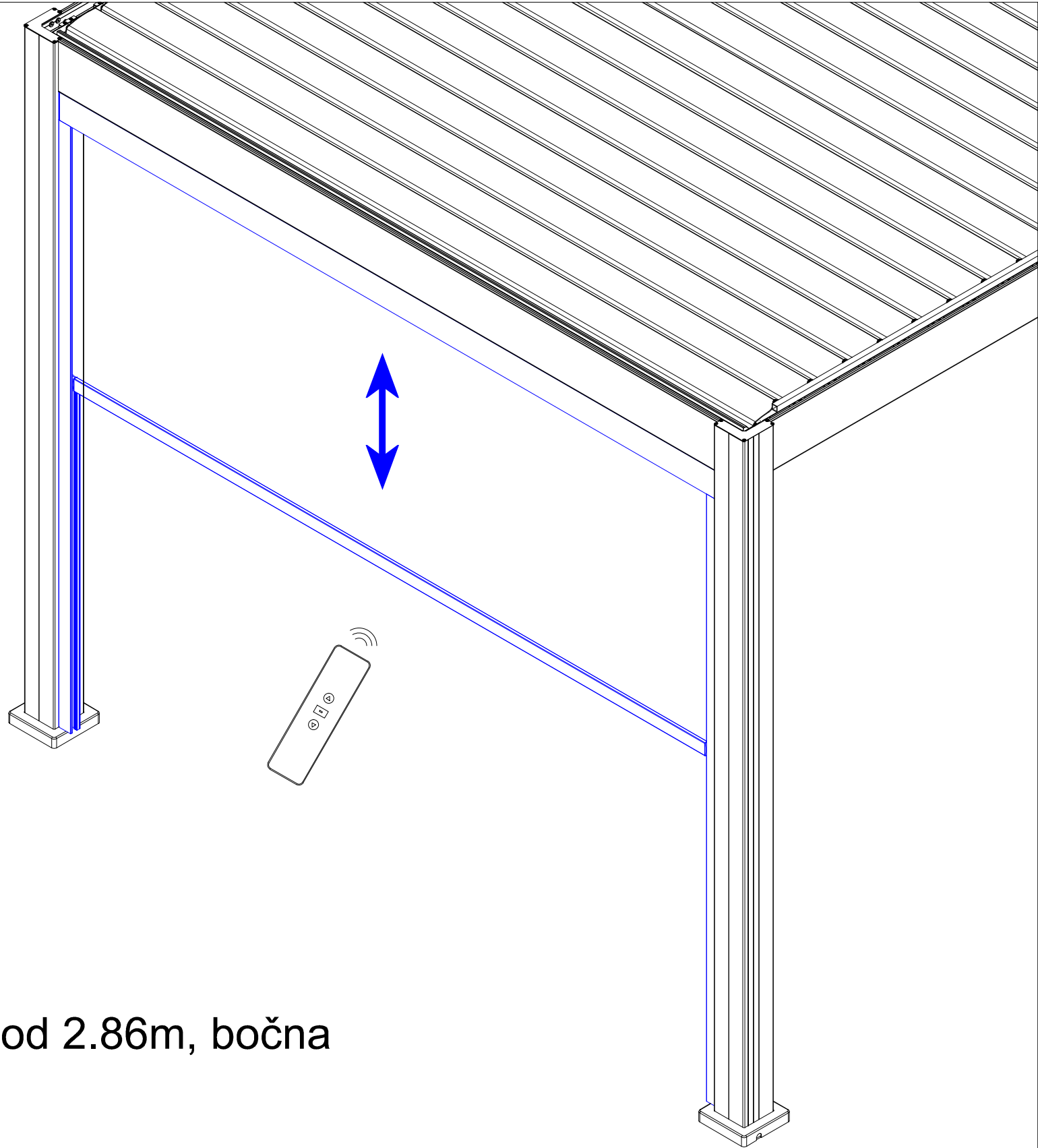
5. Nastavitev prve mejne točke

Pritisnite gumb prog → Motor se enkrat pomakne, vstopi način nastavitve mejne točke. → Pritisnite gumb UP za vstop v način nastavitve zgornje (UPPER) mejne točke **ALI** Pritisnite gumb DOWN (navzdol) za vstop v način nastavitve spodnje mejne točke. → Prilagodite el. motor v želeni položaj. → Pritisnite gumb PROG → Motor enkrat steče, nastavev mejne točke je končana.

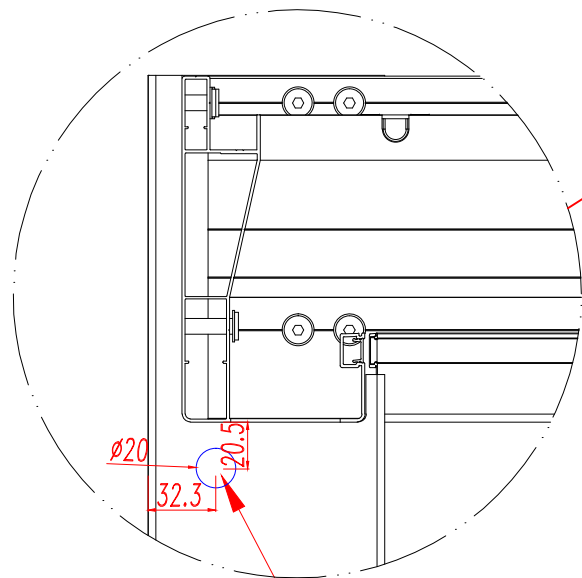


Gumb Prog

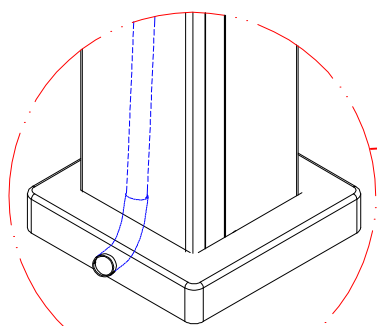




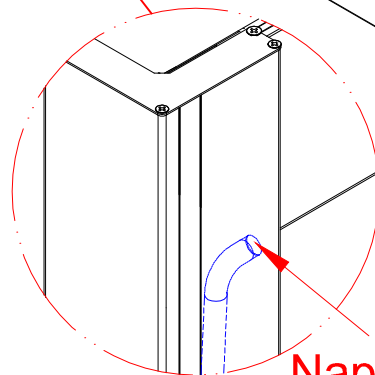
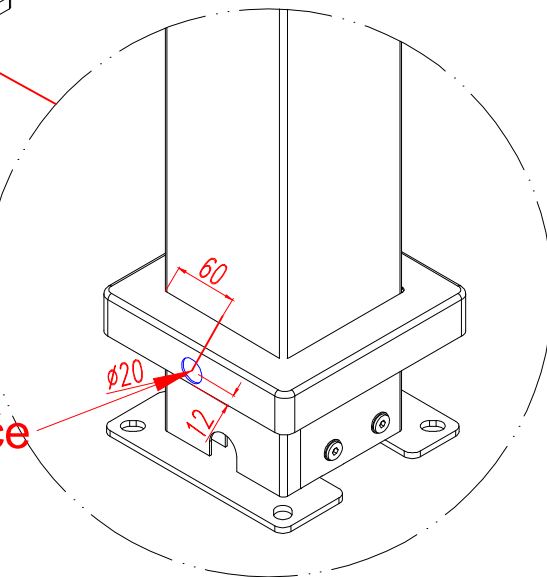
Električna Ziptrack roleta od 2.86m, bočna



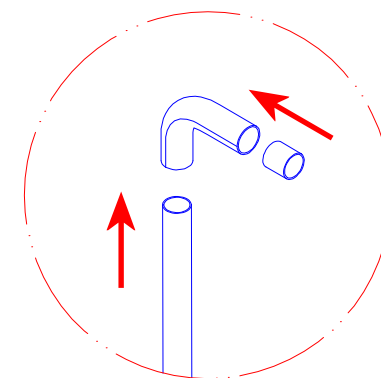
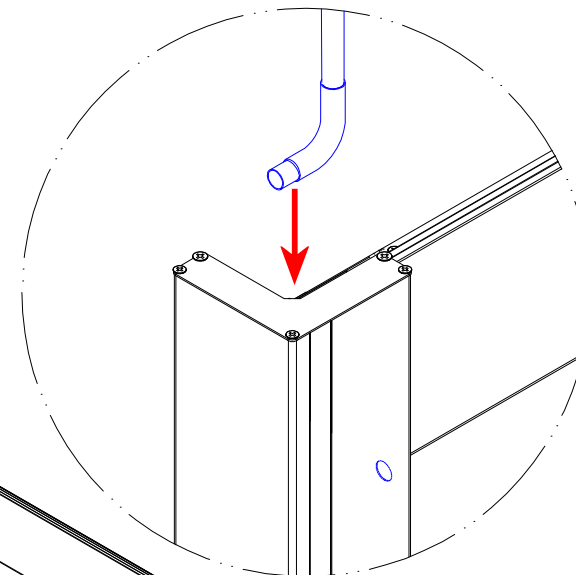
Ovdje se, na lokaciji, moraju izrezati ulazne rupe za stupove



Otvor na poklopcu ploče postolja treba biti izrezan na lokaciji



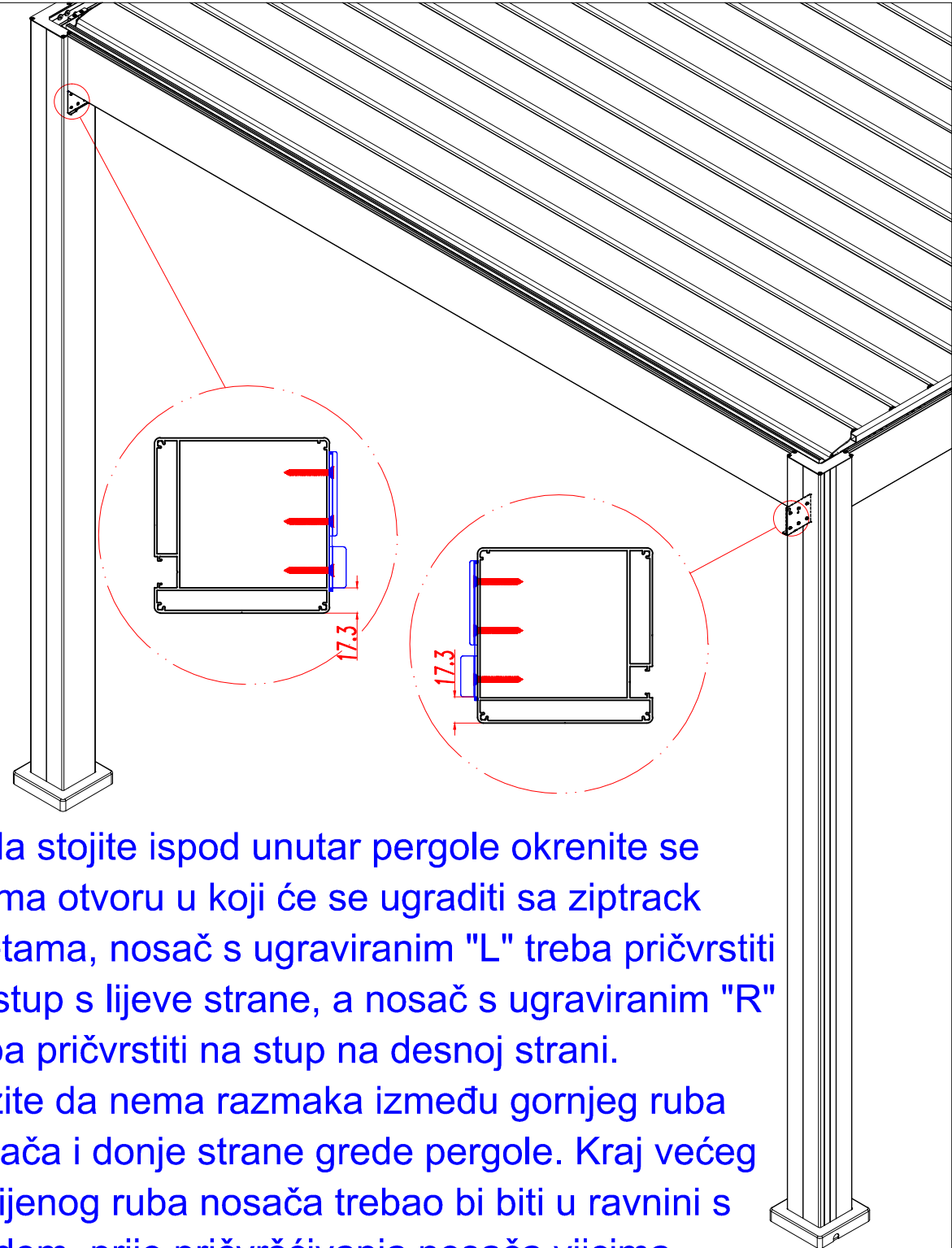
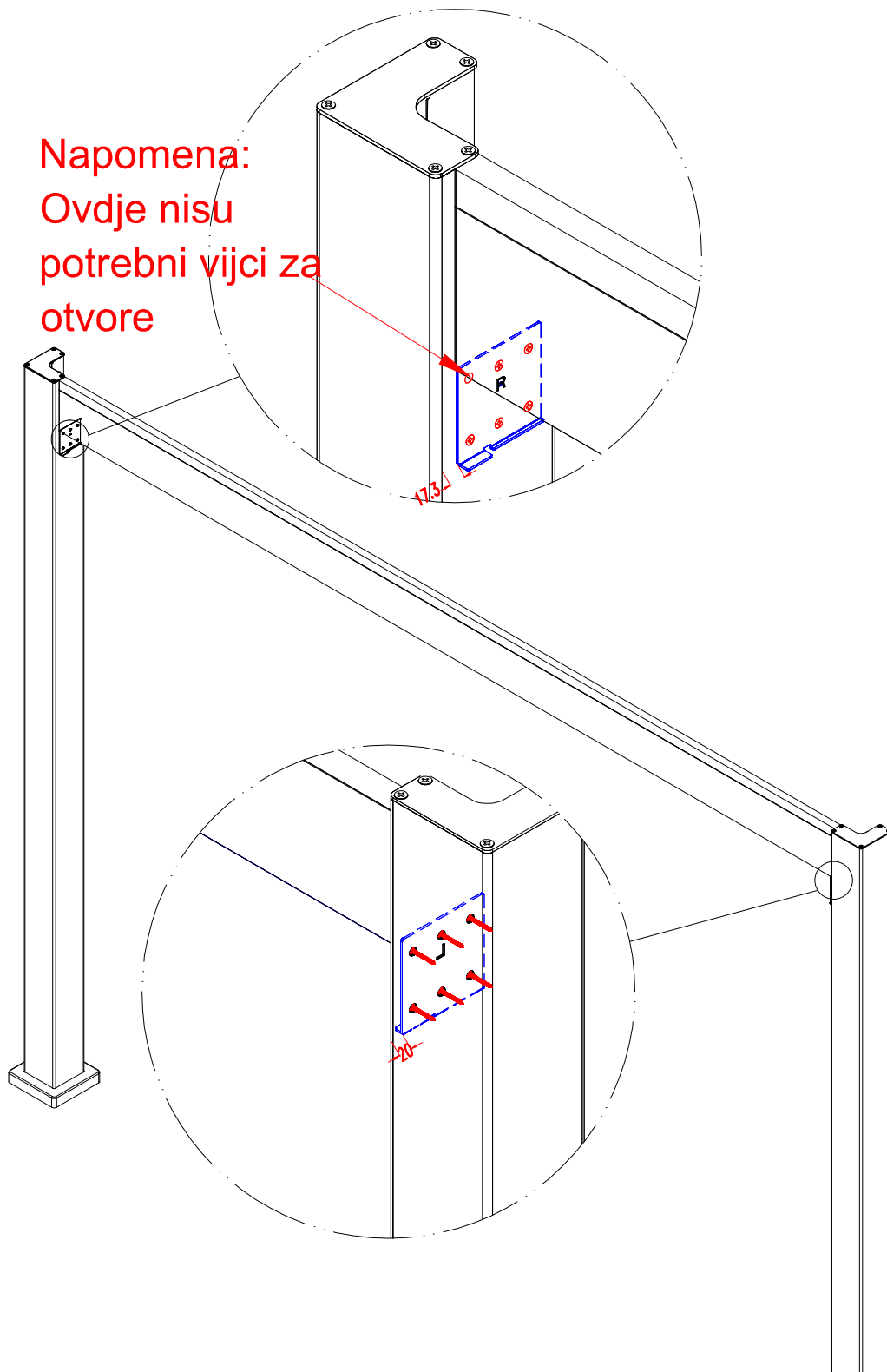
Napomena: pvc cijev se treba umetnuti u otvor za umetanje žica, bez da izviruju. Zatim je fiksirajte ljepilom.



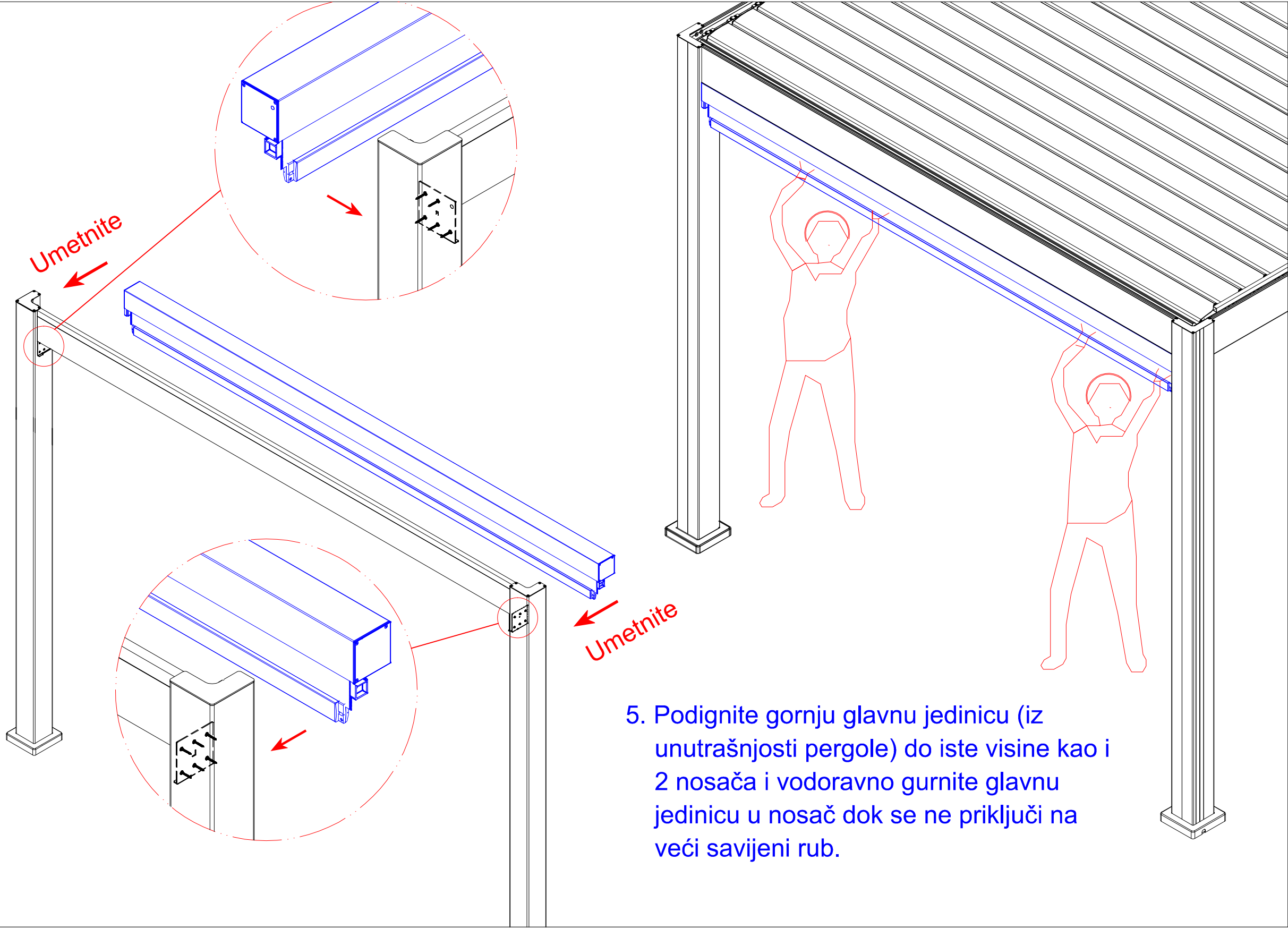
PVC cijev treba spojiti na ovaj način.

1. Kao što je prikazano, poklopac stupa i temeljne ploče treba izrezati s rupom promjera 20 mm.
2. Prvo spojite pvc cijevi, a zatim ih umetnite u šupljinu stupića.

Napomena:
Ovdje nisu
potrebni vijci za
otvore



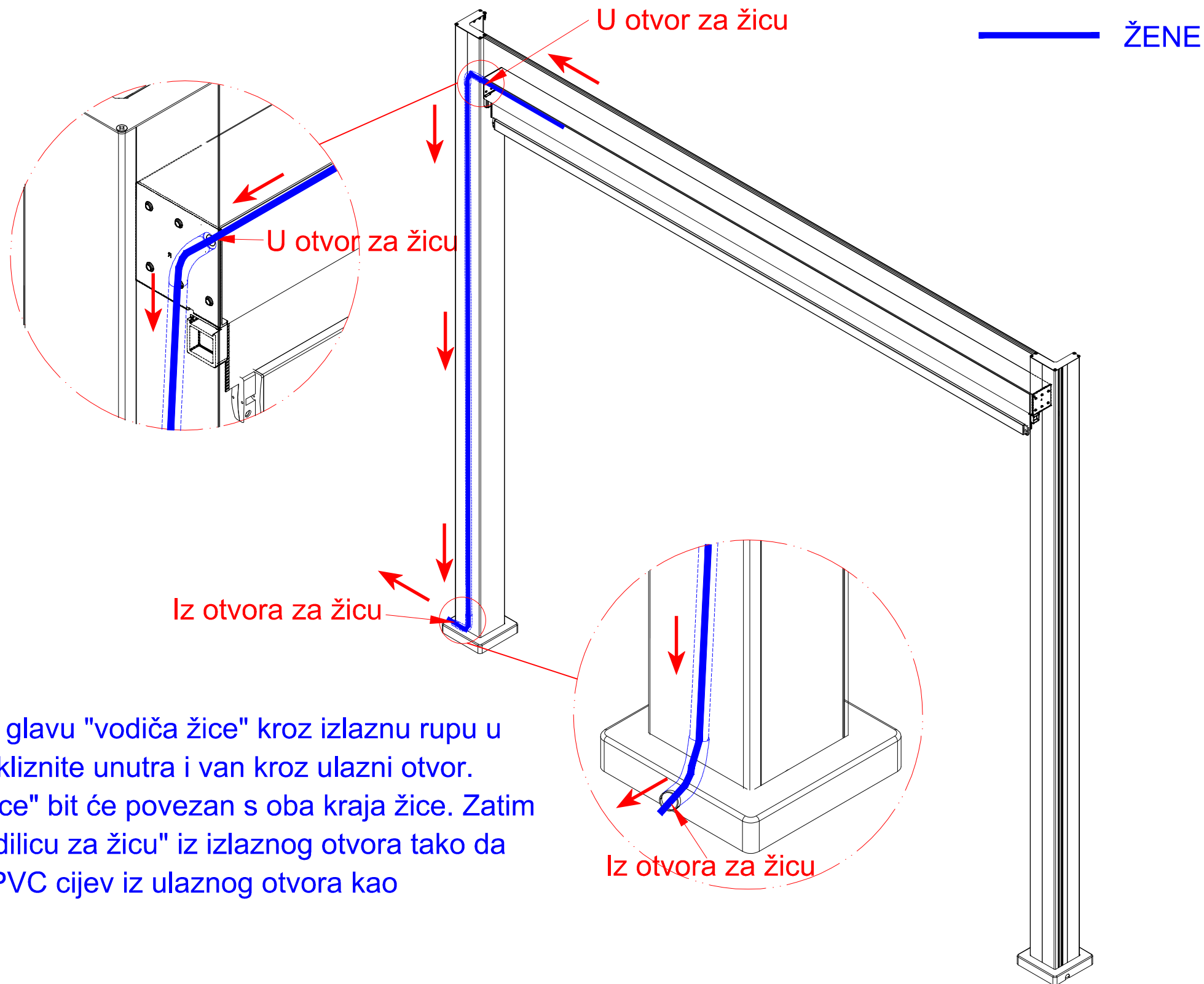
3. Kada stojite ispod unutar pergole okrenite se prema otvoru u koji će se ugraditi sa ziptrack roletama, nosač s ugraviranim "L" treba pričvrstiti na stup s lijeve strane, a nosač s ugraviranim "R" treba pričvrstiti na stup na desnoj strani.
4. Pazite da nema razmaka između gornjeg ruba nosača i donje strane grede pergole. Kraj većeg savijenog ruba nosača trebao bi biti u ravni s gredom, prije pričvršćivanja nosača vijcima.



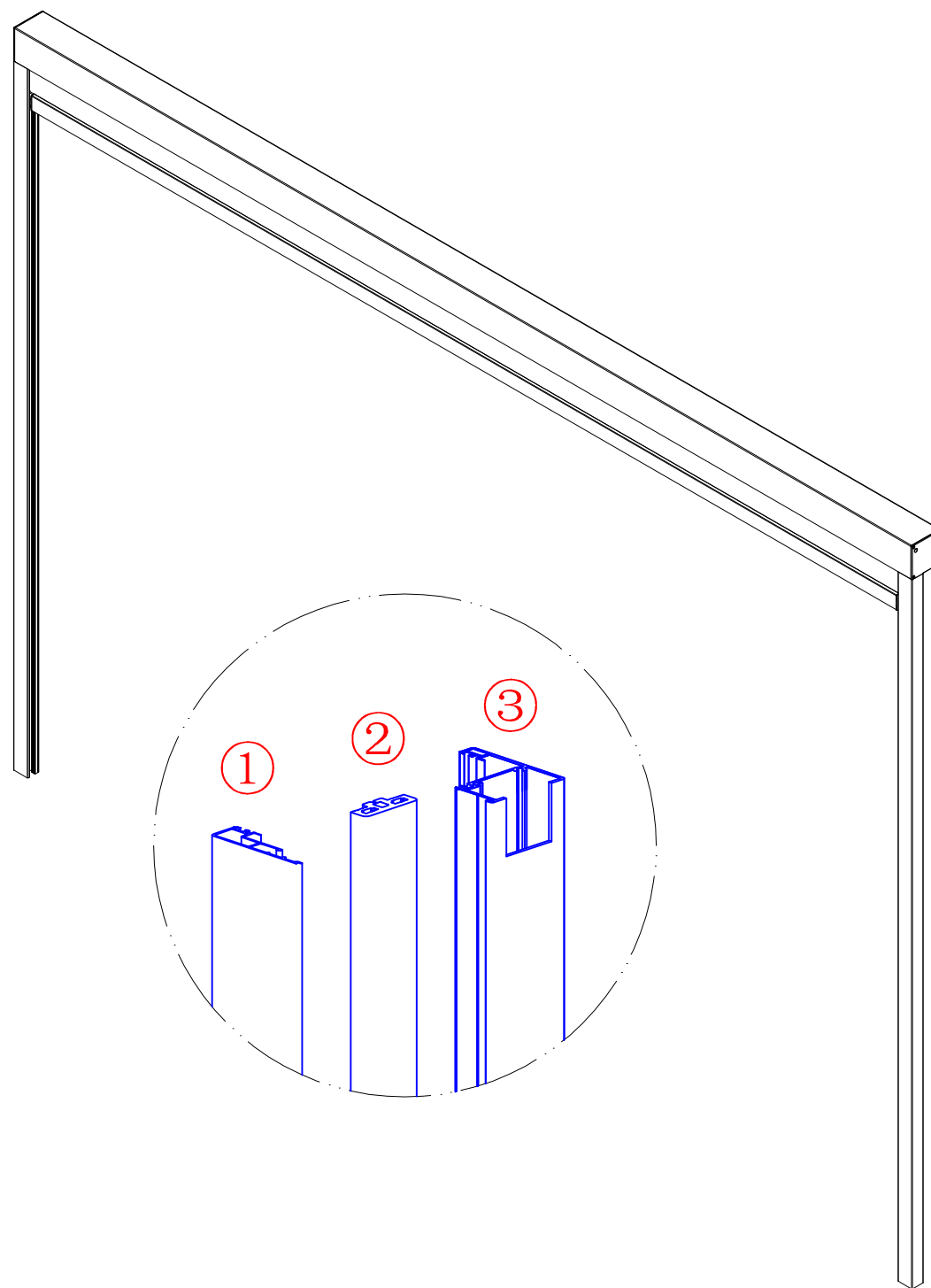
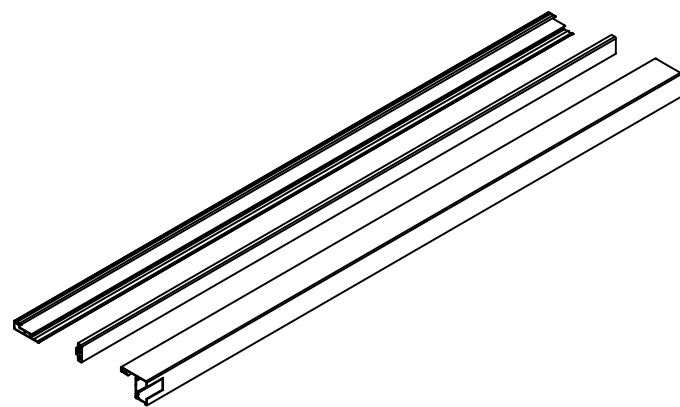
Umetnite

Umetnite

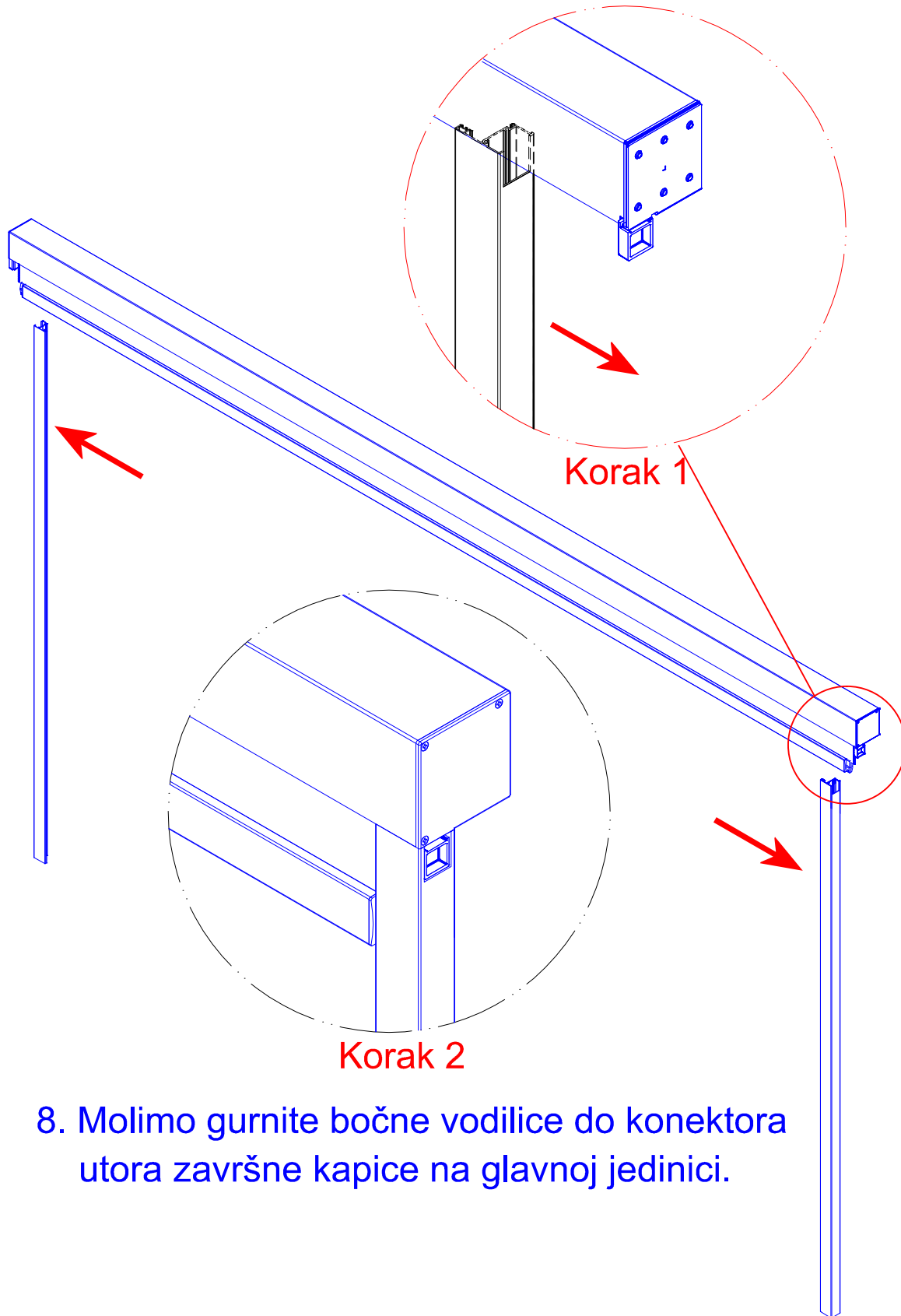
5. Podignite gornju glavnu jединicu (iz unutrašnjosti pergole) do iste visine kao i 2 nosača i vodoravno gurnite glavnu jединicu u nosač dok se ne priključi na veći savijeni rub.



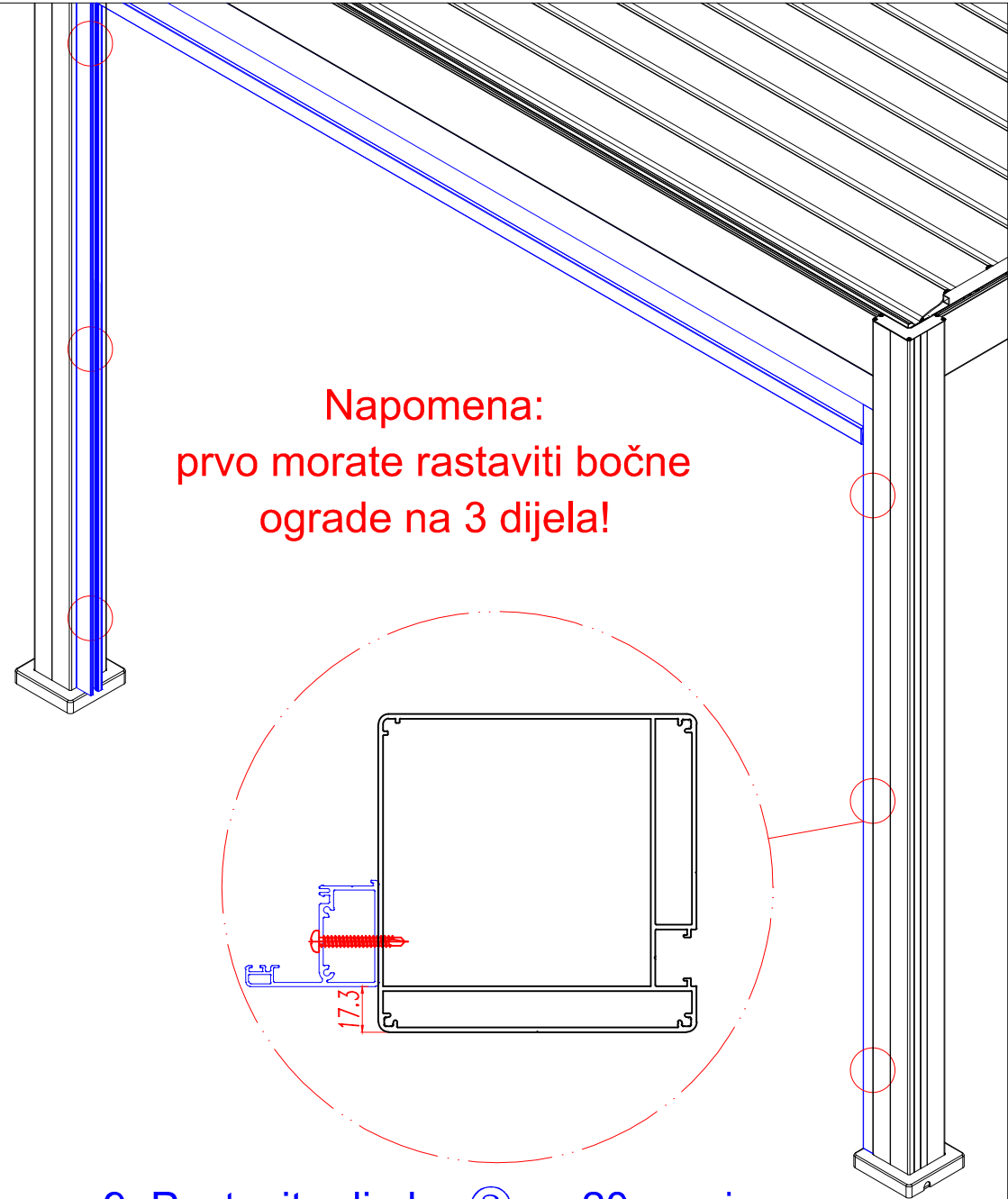
6. Prvo stavite glavu "vodiča žice" kroz izlaznu rupu u PVC cijev i kliznite unutra i van kroz ulazni otvor. "Vodič za žice" bit će povezan s oba kraja žice. Zatim izvucite "vodilicu za žicu" iz izlaznog otvora tako da žica uđe u PVC cijev iz ulaznog otvora kao



7. Rastavite prethodno sastavljene bočne ograde u 3 komada ① -② -③ i možete jednostavno rukom izvući dio br. ①.

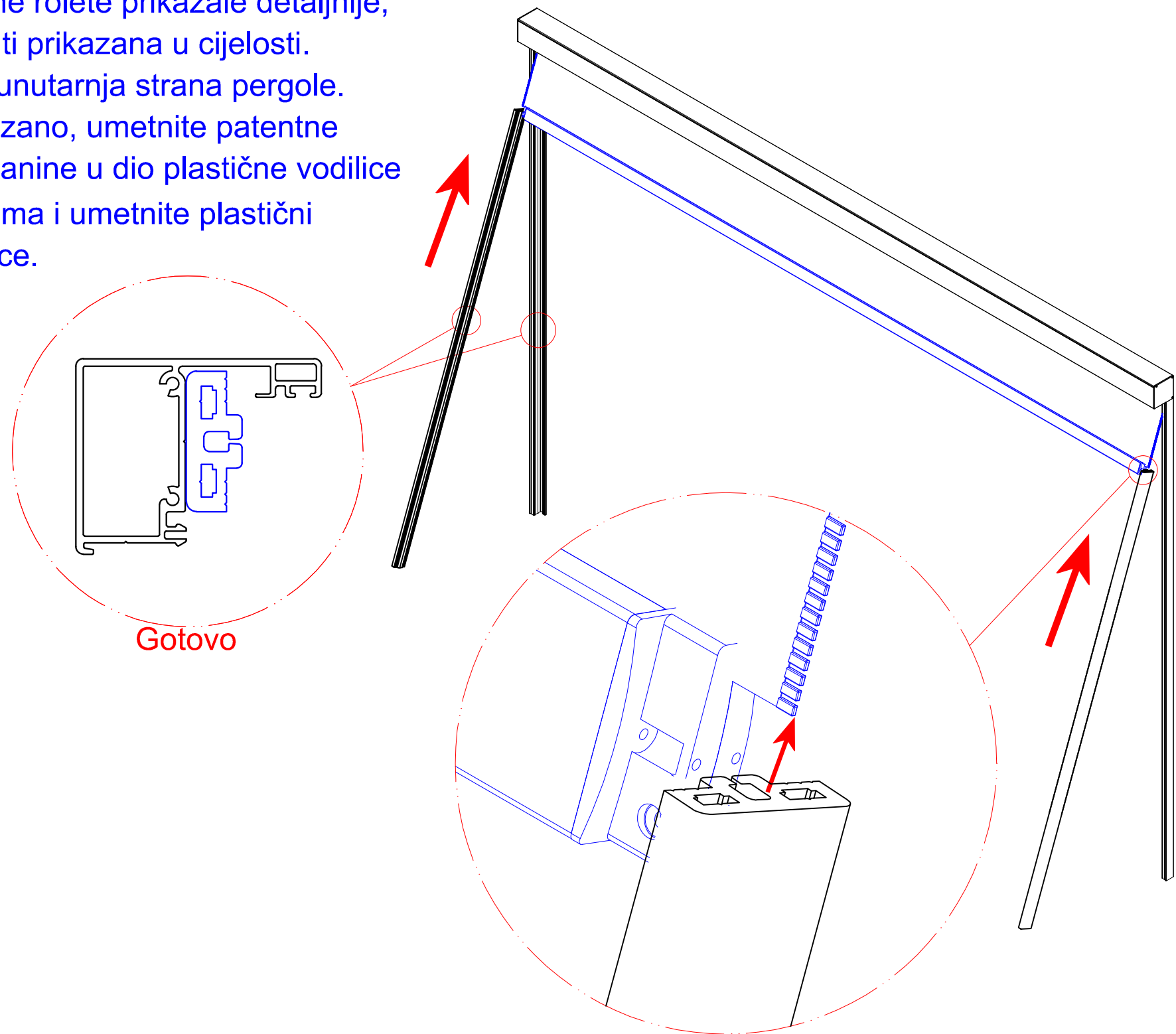


8. Molimo gurnite bočne vodilice do konektora utora završne kapice na glavnoj jedinici.



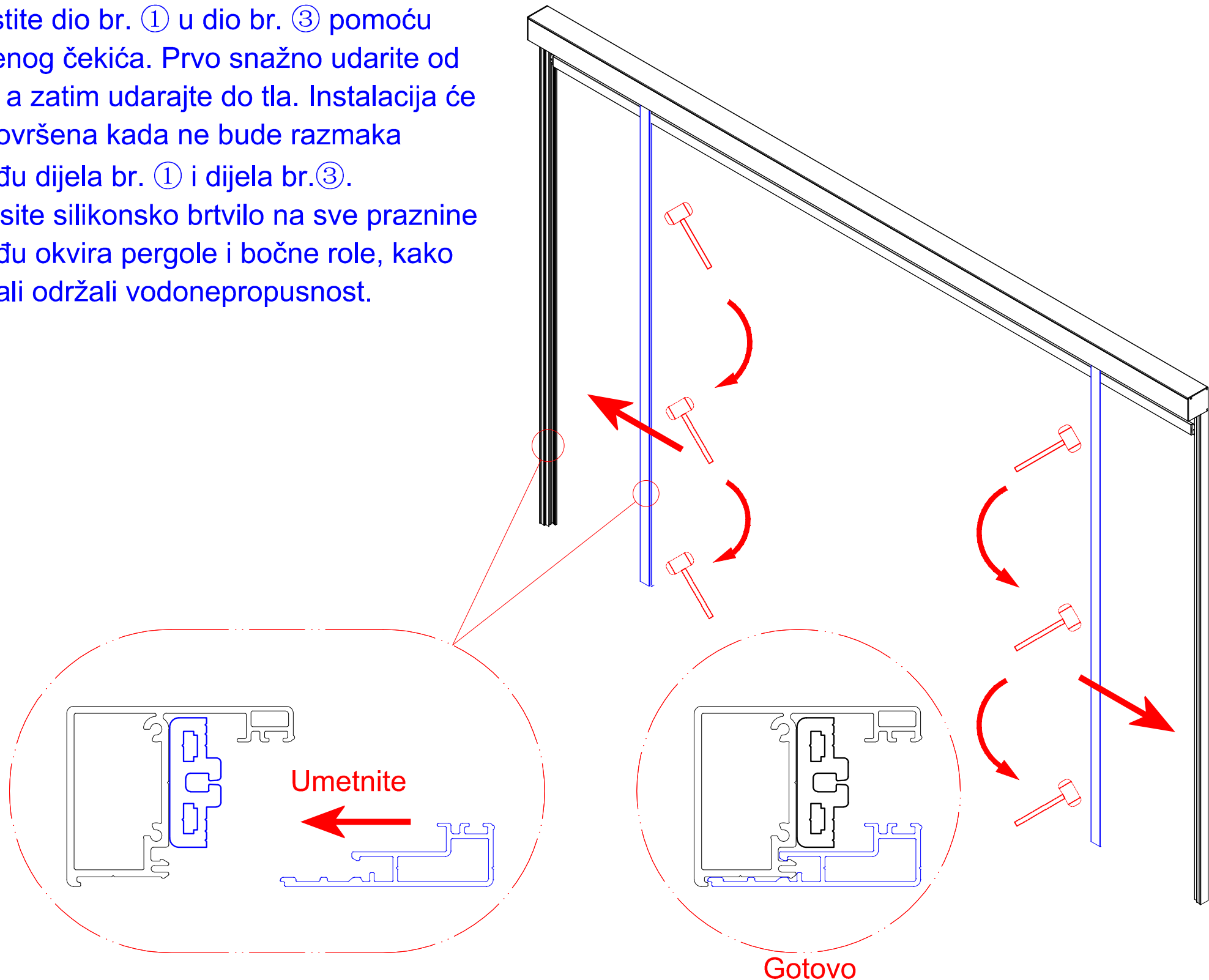
9. Postavite dio br. ③ za 20 mm izvan stupića, a zatim pričvrstite bočnu tračnicu s 3 vijka s gornje, srednje i donje pozicije.

10. Kako bi se bočne rolete prikazale detaljnije, pergola neće biti prikazana u cijelosti. Ovako izgleda unutarnja strana pergole.
11. Kao što je prikazano, umetnite patentne zatvarače od tkanine u dio plastične vodilice br. ② u tračnicama i umetnite plastični umetak u vodilice.

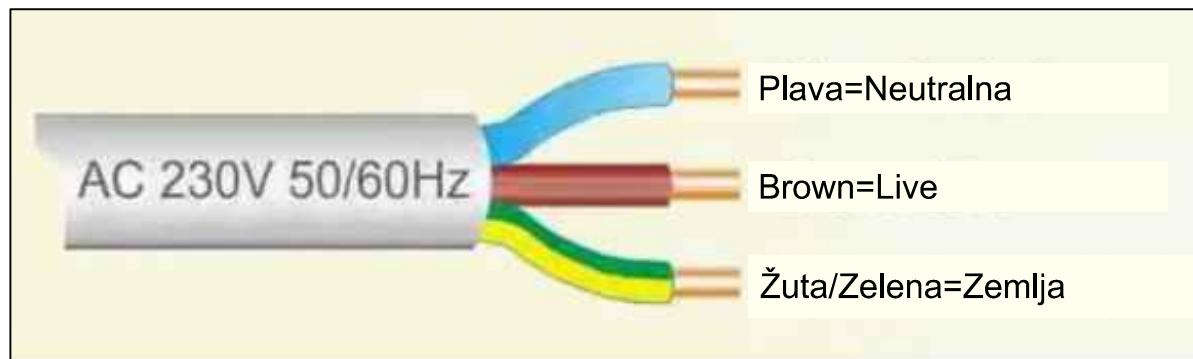


12. Učvrstite dio br. ① u dio br. ③ pomoću gumenog čekića. Prvo snažno udarite od vrha, a zatim udarajte do tla. Instalacija će biti dovršena kada ne bude razmaka između dijela br. ① i dijela br. ③.

13. Nanesite silikonsko brtvilo na sve praznine između okvira pergole i bočne role, kako očuvati održali vodonepropusnost.



vožnja

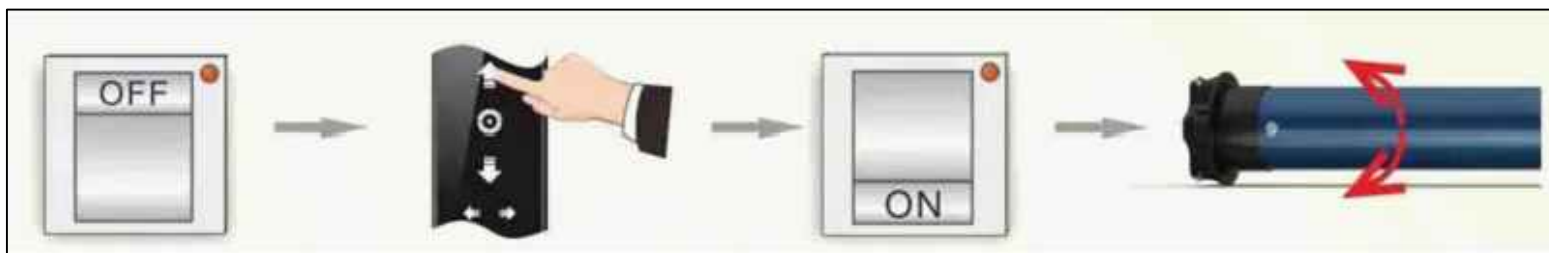


Bočni zaslon je podešen za GORNJI/DONJI granični položaj. Kupci samo trebaju pritisnuti tipke gore i dolje kako bi potvrdili ograničenje. Za dodatne upite pročitajte priručnik za motor.

Upute za rad

1. Uđite u programski način rada.

ISKLUČITE napajanje motora. Pritisnite i držite tipku GORE 3 sekunde. Držite pritisnut gumb GORE i držite motor UKLJUČEN. Motor se upalio jednom, unesen je program načina rada.

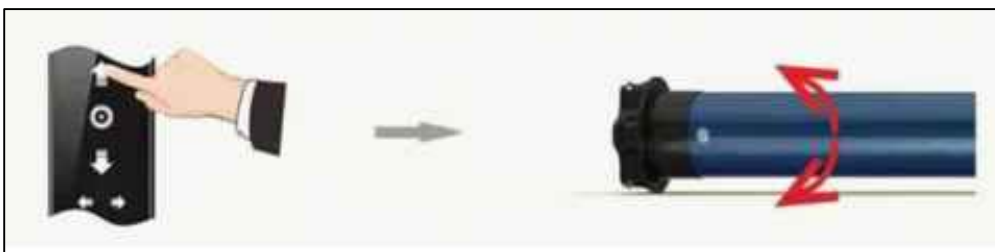


Napomena:

Uključite samo onaj bočni zaslon koji ćete programirati. Ostali bočni zaslomi prvo trebaju prekinuti napajanje.

2&3. Daljinsko pariranje

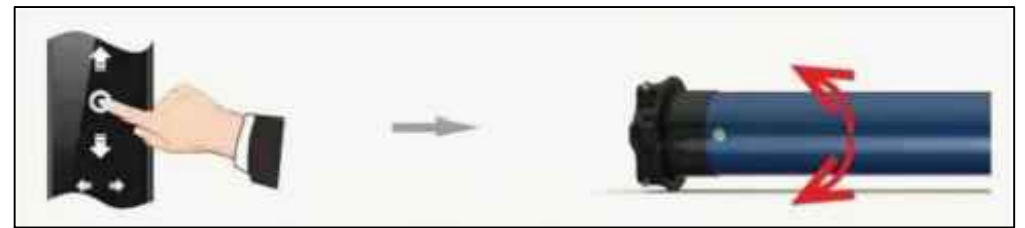
Pritisnite tipku GORE na daljinskom upravljaču. Motor pokrenite jednom, daljinsko uparivanje je završeno. Ako je smjer pogrešan, nakon ponavljanja stavke 1. Pritisnite tipku DOLJE na daljinskom upravljaču. Motor se pali jednom, promjena smjera je dovršena



4. Prekidač za pomicanje/kontinuirano pomicanje Prvo uđite u način rada za programiranje (pogledajte stavku 1).

Pritisnite tipku STOP na daljinskom upravljaču. Motor se

jednom upali, dovršeno je postavljanje funkcionalnosti prekidača. Napomene: Zadani način je pomicanje točke. Pritisnite i držite tipku GORE ili DOLJE 1,5 s, motor će neprestano raditi. Kada se postave GORNJA i DONJA granica, motor će se automatski prebaciti u način konstantnog rada.



5. Prva postavka ograničenja

Pritisnite programski gumb. Motor se pali jednom, ulazi u način podešavanja ograničenja.

Pritisnite gumb GORE za ulazak u način postavljanja GORNJEG ograničenja **ILI** Pritisnite gumb dolje za ulazak u način rada postavljanja DONJEG ograničenja. Postavite motor u željeni položaj.

→ Pritisnite PROG. gumb. Motor se pali jednom nakon završetka postavljanja ograničenja.



Prog. gumb

 Napomena   Držite podalje od vode	  Ne ispuštajte i ne udarajte	  Ne bušite
  Ako je kabel okrenut prema dolje, izbjegavajte utjecanje vode	  Držite na sigurnoj udaljenosti od kemikalija	  Ne potapajte